

Produktdatenblatt drink.filter EVOL-S Pro

Art. Nr. 526311

Vorteil



- 3-in-1 Semi-Profi-Armatur: Kaltes, warmes und gefiltertes Wasser
- Click & Touch: Einstellung der gefilterten Wassermenge dank präzisiertem Drehrad und intuitive Touch-Bedienung für bedarfsgerechten Wasserverbrauch
- Hochwertiger BWT Mehrstufenfilter zur Kalkreduzierung und Geschmacksverbesserung
- Separater Auslauf für gefiltertes Wasser
- Zweistrahlnbräse mit präziser Magnethalterung

Farben



Verfügbare Farben

PVD steel

PVD PVD steel

Lieferumfang

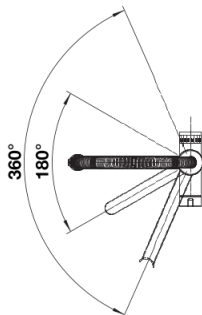
System:

- Hochwertiges Filtersystem von BWT, bestehend aus Filterkopf und Mehrstufen Filterkartusche
- Steuerbox mit Restkapazitätsanzeige des Filters

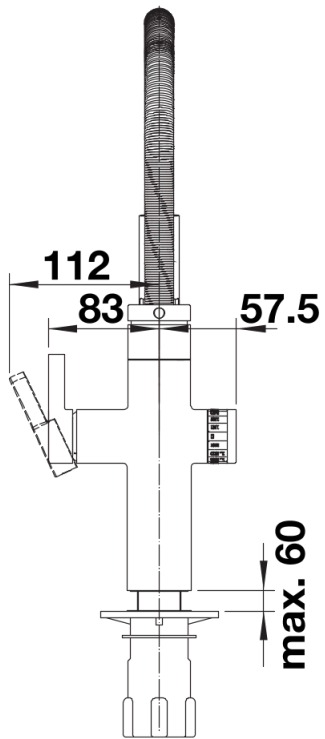
Armatur:

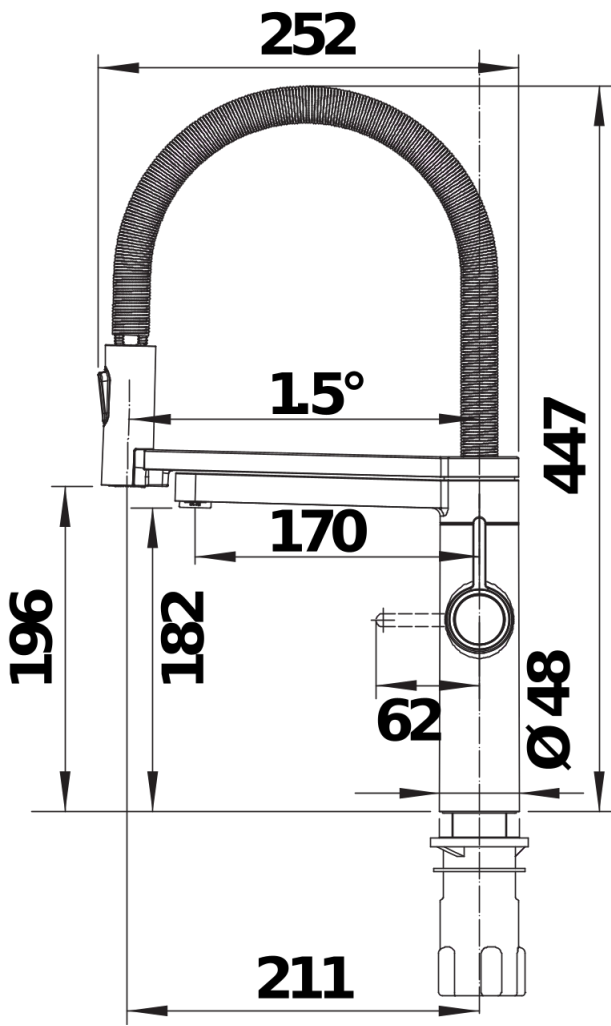
- Auslauf für Mischwasser 360° schwenkbar
- Separater, 180° schwenkbarer Auslauf für gefiltertes Wasser
- Hahnlochbohrung mit Ø 35 mm erforderlich
- Kartusche mit keramischer Dichtung
- Diverse flexible Anschlussschläuche sowie Verbindungsbögen für besonders leichte und sichere Montage
- Patentierter Strahlregler für deutlich geringere Verkalkung
- Stabilisierungsplatte zur Erhöhung der Standfestigkeit der Küchenarmatur bei Einbau in Spülen aus Edelstahl

Details



Schwenkbereich





Seitenansicht