

Produktdatenblatt drink.filter EVOL-S Pro

Art. Nr. 527430

Vorteil



- 3-in-1 Semi-Profi-Armatur: Kaltes, warmes und gefiltertes Wasser
- Click & Touch: Einstellung der gefilterten Wassermenge dank präzisiertem Drehrad und intuitive Touch-Bedienung für bedarfsgerechten Wasserverbrauch
- Hochwertiger BWT Mehrstufenfilter zur Kalkreduzierung und Geschmacksverbesserung
- Separater Auslauf für gefiltertes Wasser
- Zweistrahlnbruse mit präziser Magnethalterung

Lieferumfang

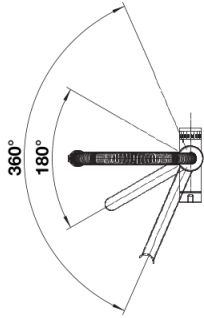
System:

- High-End-Wasserfiltersystem von BWT, inkl. Filterkopf und mehrstufige Filterkartusche
- Steuerbox mit integriertem Display zur Anzeige der verbleibenden Filterkapazität
- Stromversorgung: 220-240 V AC/50 Hz
- 1 Getränkefilter Soft L, 1 Filterkopf und 1 Steuerbox im Lieferumfang enthalten

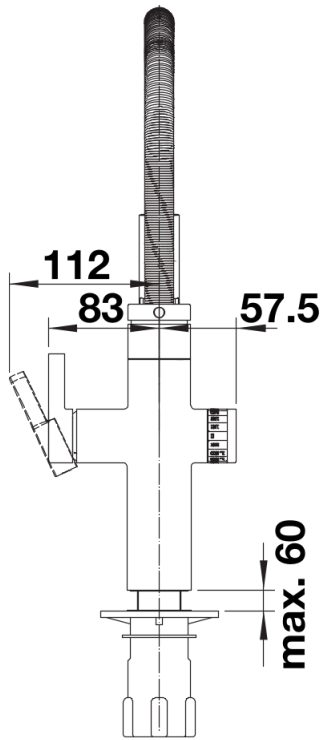
Armatur:

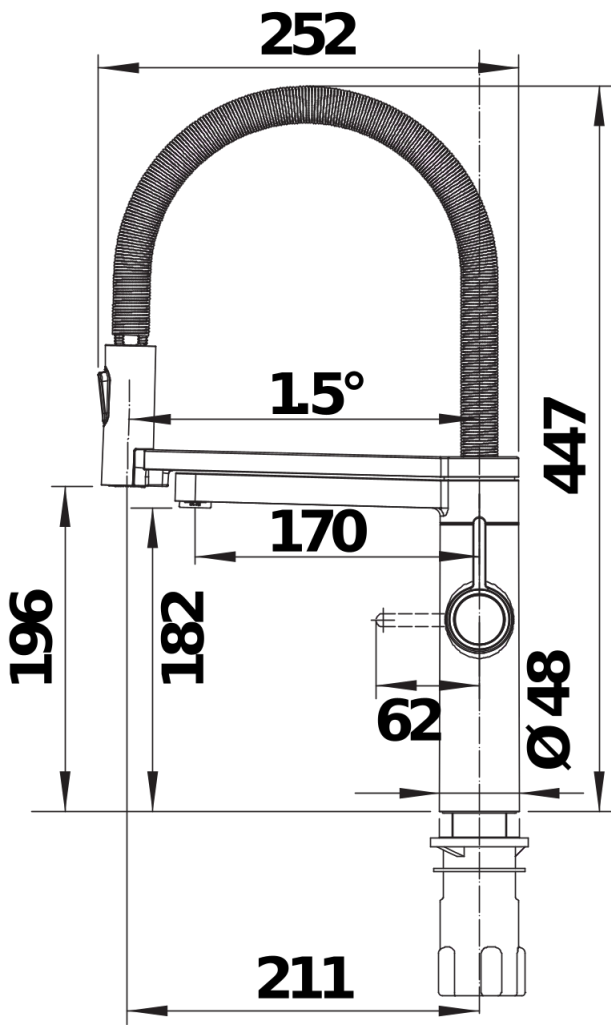
- 3-in-1 semiprofessionelle Armatur Raumtemperatur kalt und warm, gefilterte Raumtemperatur kalt
- Click and Touch: Auswahl vordefinierter aufbereiteter Wasserart und Menge in ml dank Skalierungsrad und intuitiver Touch-Steuerung
- Separater 180° schwenkbarer Auslauf für raffiniertes Wasser
- 360° schwenkbarer Auslauf für gemischtes Wasser
- Hahnloch Ø 35 mm erforderlich
- Mit Keramikscheiben-Kartusche
- Patentierter Strahlregler für deutlich reduzierte Verkalkung
- Zweistrahlblause für Mischwasser mit Magnethalterung
- Flexible Anschlussrohre, 700 mm lang und $\frac{3}{8}$ " Mutter
- Stabilisierungsplatte zur Erhöhung der Stabilität der Armatur bei Einbau in Edelstahl Spülbecken
- Mit Rückschlagventil und somit garantiert gegen Rückfluss gemäss EN 171

Details



Schwenkbereich





Seitenansicht