

## Produktdatenblatt ETAGON 500-F

Art. Nr. 526349

### Vorteil

---



- Grosszügiges Etagenbecken mit der Funktionalität eines Spülcenters
- Integrierte Stufe schafft eine zusätzliche Funktionsebene
- Durchdachtes Systemkonzept mit vielseitig verwendbaren ETAGON-Schienen
- Hochwertige Ausstattung mit Überlauf C-overflow und Ablaufsystem InFino – elegant integriert und besonders pflegeleicht
- Für den flächenbündigen Einbau, besonders in der Kombination mit hochwertigen Arbeitsplatten geeignet

### Farben

---



#### Verfügbare Farben

schwarz  
anthrazit  
felsgrau  
vulkangrau  
weiss  
softweiss  
tartufo  
cafe

SILGRANIT schwarz

## Planungshinweise

---

- Hinweis:

- Ab 15 mm Arbeitsplattendicke muss auf der Unterseite ein Freiraum für den Überlauf ausgeschnitten werden.

- Detaillierte Masse und Zeichnungen finden Sie modellbezogen bei den Ausschnitt-Daten im Internet unter [www.blanco.de](http://www.blanco.de).

## Lieferumfang

---

- 2 x ETAGON Reling in Edelstahl

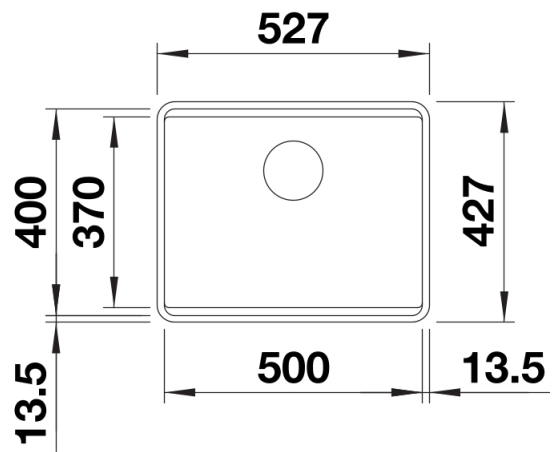
- Ablaufgarnitur mit Raumsparrohr

- 3 ½“ InFino Korbventil

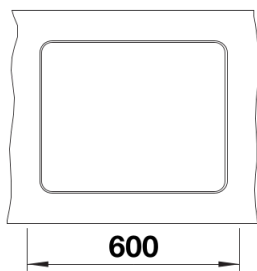
234164 - Zwei ETAGON-Schienen

## Details

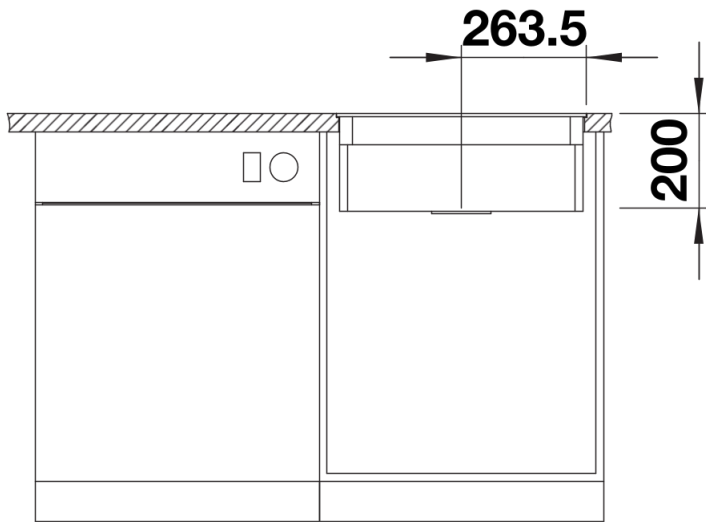
---



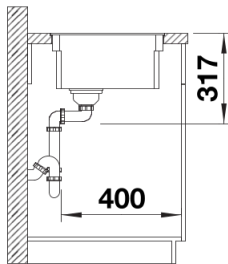
Aufsicht



Ausschnitt



Frontansicht



Seitenansicht