

Produktdatenblatt ETAGON 500-F

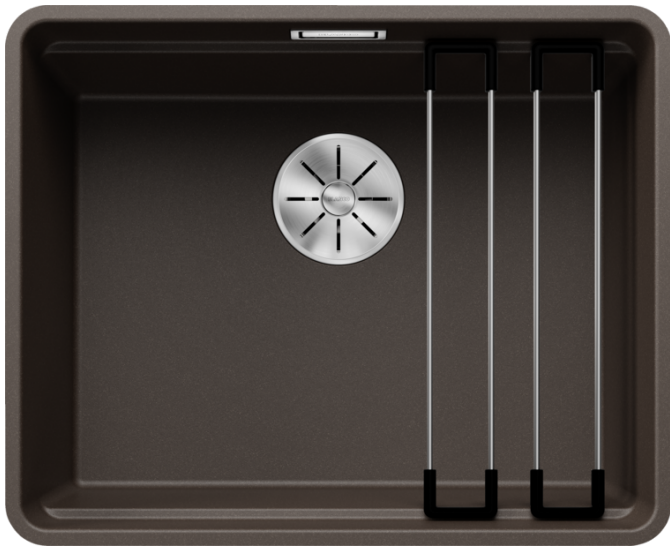
Art. Nr. 526348

Vorteil



- Grosszügiges Etagenbecken mit der Funktionalität eines Spülcenters
- Integrierte Stufe schafft eine zusätzliche Funktionsebene
- Durchdachtes Systemkonzept mit vielseitig verwendbaren ETAGON-Schienen
- Hochwertige Ausstattung mit Überlauf C-overflow und Ablaufsystem InFino – elegant integriert und besonders pflegeleicht
- Für den flächenbündigen Einbau, besonders in der Kombination mit hochwertigen Arbeitsplatten geeignet

Farben



Verfügbare Farben

schwarz
anthrazit
felsgrau
vulkangrau
weiss
softweiss
tartufo
cafe

SILGRANIT cafe

Planungshinweise

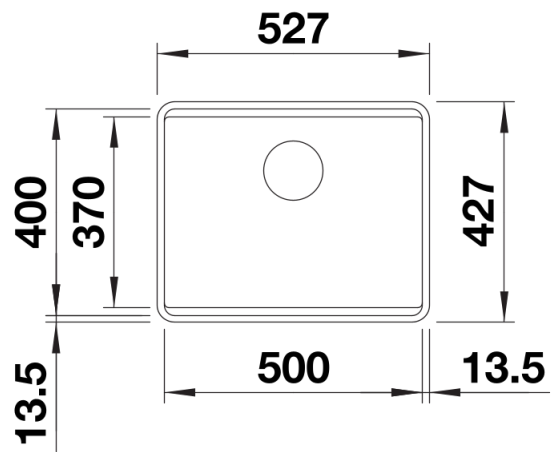
- Hinweis:
Ab 15 mm Arbeitsplattendicke muss auf der Unterseite ein Freiraum für den Überlauf ausgeschnitten werden.
Detaillierte Masse und Zeichnungen finden Sie modellbezogen bei den Ausschnitt-Daten im Internet unter www.blanco.de.

Lieferumfang

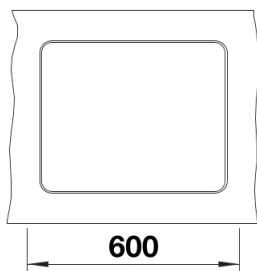
- 2 x ETAGON-Schiene aus Edelstahl
- Ablaufgarnitur mit Raumsparrohr
- 3 ½" InFino-Korbventil

234164 - Set ETAGON Schienen SILGRANIT und Edelstahl

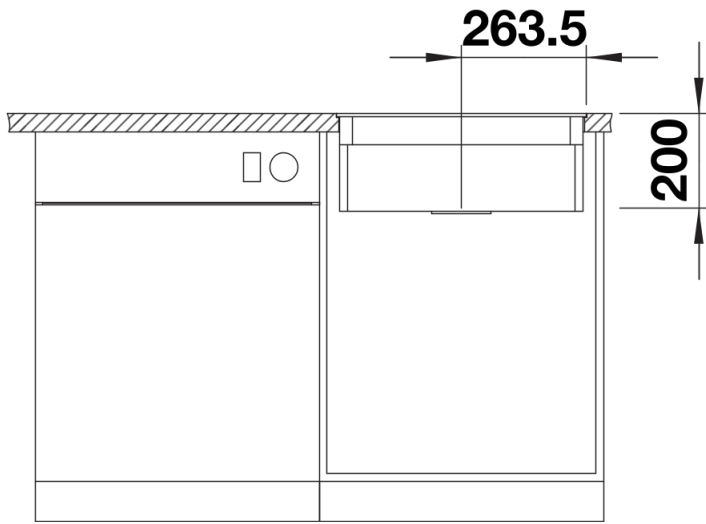
Details



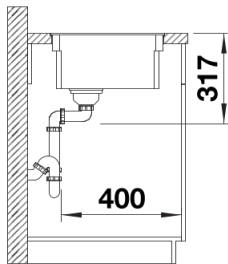
Aufsicht



Ausschnitt



Frontansicht



Seitenansicht