

Produktdatenblatt LANORA-F

Art. Nr. 526179

Vorteil



- Für die Montage vor dem Fenster
- Hochwertige Ausführung in massivem Edelstahl, Oberfläche gebürstet
- Klares Armaturendesign für moderne Küchen
- Hoher Auslauf für leichtes Befüllen von Töpfen und Vasen
- Grössere Gestaltungsfreiheit bei Einbau vor Rückwand durch Bedienhebel mit senkrechter Nullstellung
- Energiesparend: Grundeinstellung des Bedienhebels auf Kaltstart
- Auch mit herausziehbarer Schlauchbrause erhältlich
- Mindestabstand zwischen Spüle und Fensterflügel 2,5 cm

Farben



Verfügbare Farben
Edelstahl gebürstet

massiv Edelstahl gebürstet

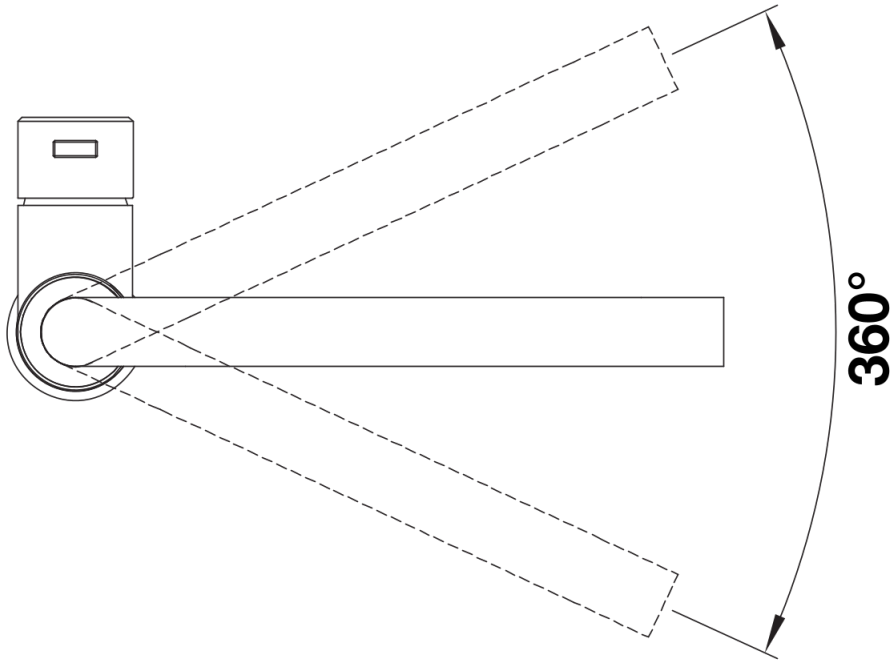
Planungshinweise

- *Mindestabstand zwischen Spüle und Fensterflügel 2,5 cm.

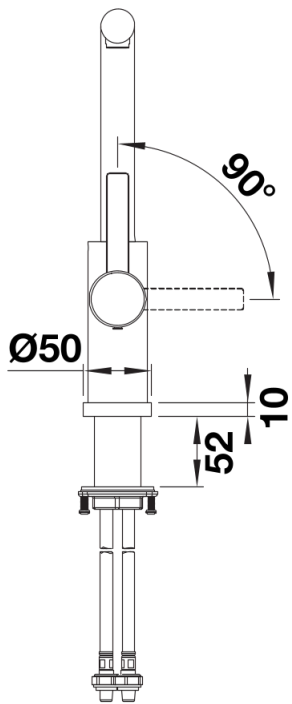
Lieferumfang

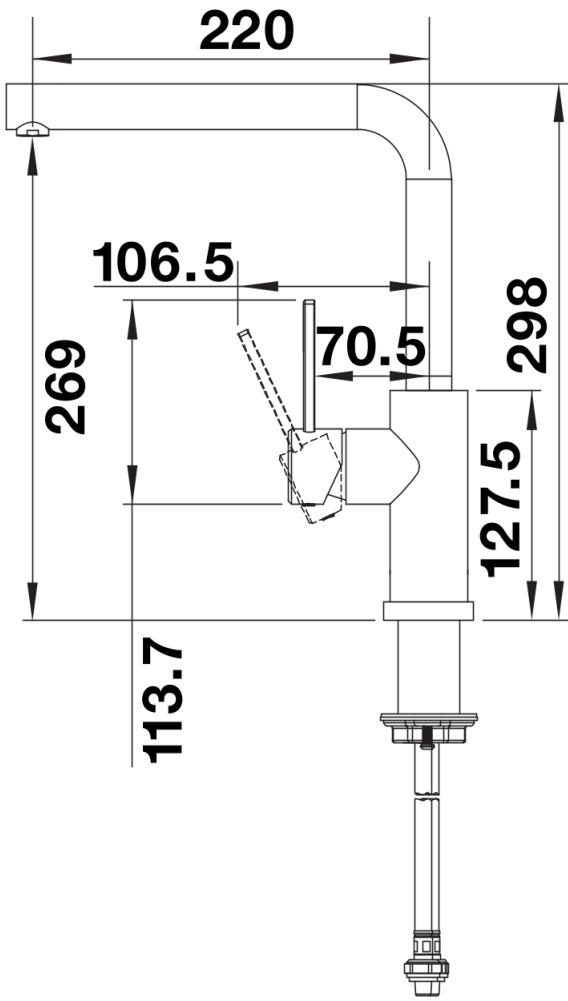
- Auslauf 360° schwenkbar
- Hahnlochbohrung mit Ø 35 mm erforderlich
- Kartusche mit keramischen Dichtungen
- Flexible Anschlussschläuche mit 985 mm Länge und 3/8" Mutter für besonders leichte und sichere Montage
- Patentierter Strahlregler für deutlich geringere Verkalkung
- Stabilisierungsplatte zur Erhöhung der Standfestigkeit der Küchenarmatur bei Einbau in Spülen aus Edelstahl
- LGA zertifiziert
- DVGW zertifiziert

Details



Schwenkbereich





Seitenansicht