

Produktdatenblatt LINEE

Art. Nr. 517596

Vorteil



- Exklusives Systemdesign
- Leicht zugänglicher Kopfhebel
- Steuerung mit keramischen Dichtungen
- Hoher Auslauf für leichtes Befüllen von Töpfen und Vasen
- Grosser Arbeitsradius dank 360° schwenkbaren gebogenen Auslauf

Farben



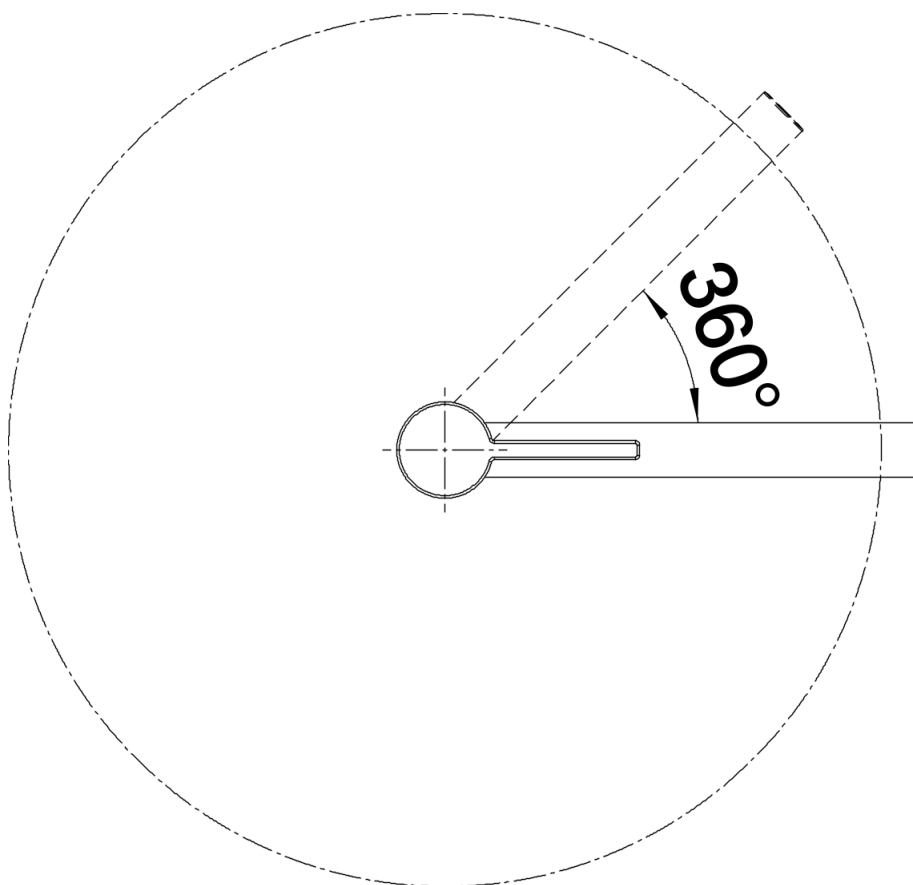
Verfügbare Farben
Edelstahl seidenmatt

massiv Edelstahl seidenmatt

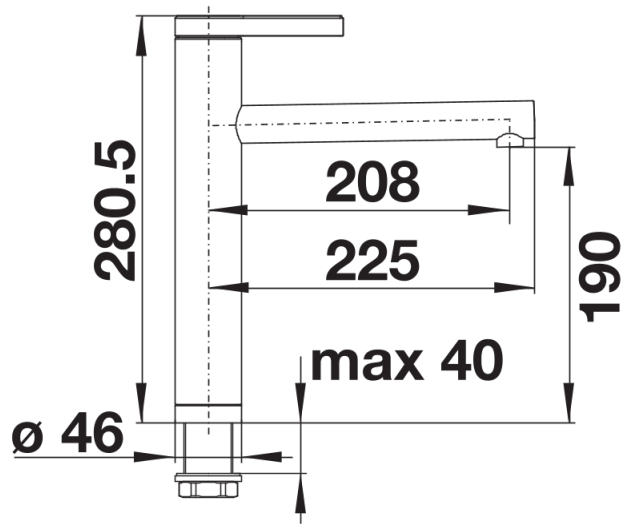
Lieferumfang

- Auslauf 360° schwenkbar
- Hahnlochbohrung mit \varnothing 35 mm erforderlich
- Kartusche mit keramischen Dichtungen
- Flexible Anschlusschläuche mit 450 mm Länge und $\frac{3}{8}$ " Mutter für besonders leichte und sichere Montage
- Patentierter Strahlregler für deutlich geringere Verkalkung
- Stabilisierungsplatte zur Erhöhung der Standfestigkeit der Küchenarmatur bei Einbau in Spülen aus Edelstahl
- LGA zertifiziert
- DVGW zertifiziert

Details



Schwenkbereich



Seitenansicht