

## Produktdatenblatt FILO

Art. Nr. 517178

### Vorteil

---



- Hoher Auslauf für leichtes Befüllen von Töpfen und Vasen
- Besonders für kleine Spülen geeignet
- Erweiterter Aktionsradius durch 360° schwenkbaren Auslauf
- Hebel kann variabel links, mittig oder rechts positioniert werden

### Farben

---



Verfügbare Farben  
Edelstahl gebürstet

massiv Edelstahl gebürstet

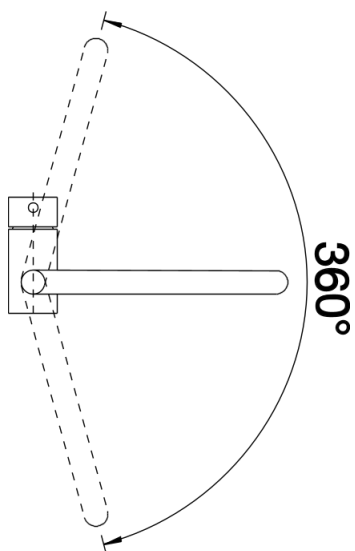
## Lieferumfang

---

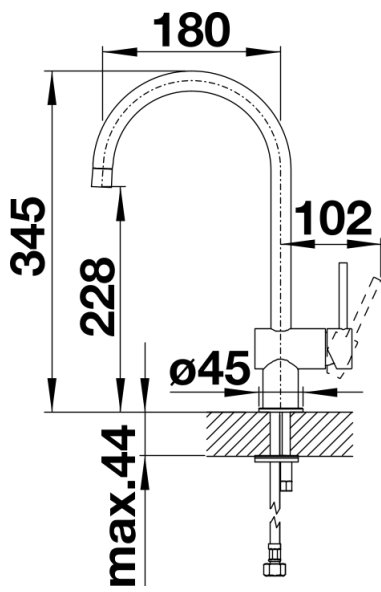
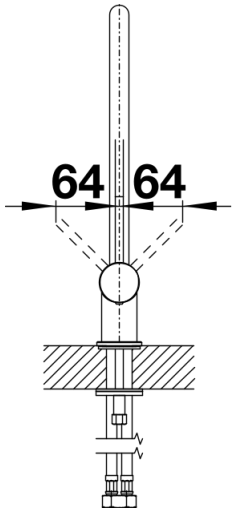
- Auslauf 360° schwenkbar
- Hahnlochbohrung mit  $\varnothing$  35 mm erforderlich
- Kartusche mit keramischen Dichtungen
- Flexible Anschlussschläuche mit 450 mm Länge und  $\frac{3}{8}$ " Mutter für besonders leichte und sichere Montage
- Patentierter Strahlregler für deutlich geringere Verkalkung
- Stabilisierungsplatte zur Erhöhung der Standfestigkeit der Küchenarmatur bei Einbau in Spülen aus Edelstahl
- LGA zertifiziert
- DVGW zertifiziert

## Details

---



Schwenkbereich



Seitenansicht