

Produktdatenblatt BLANCOWEGA II

Art. Nr. 526403

Vorteil



- Kopfhebelarmatur für flexible Planung und leichte Bedienung
- Besonders geeignet für kompakte Spülen und Becken

Farben



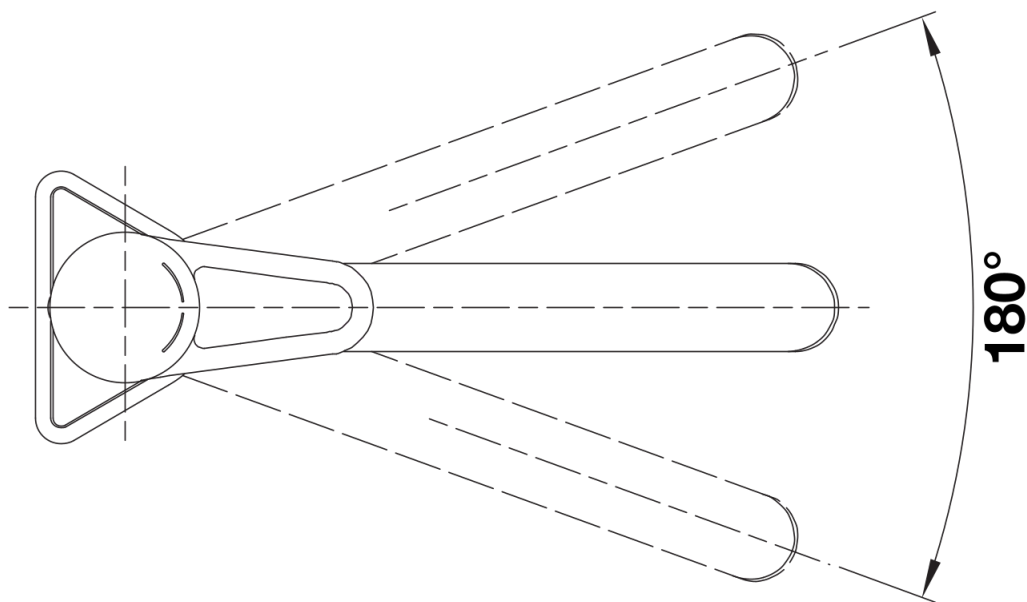
Verfügbare Farben
chrom

galvanisch chrom

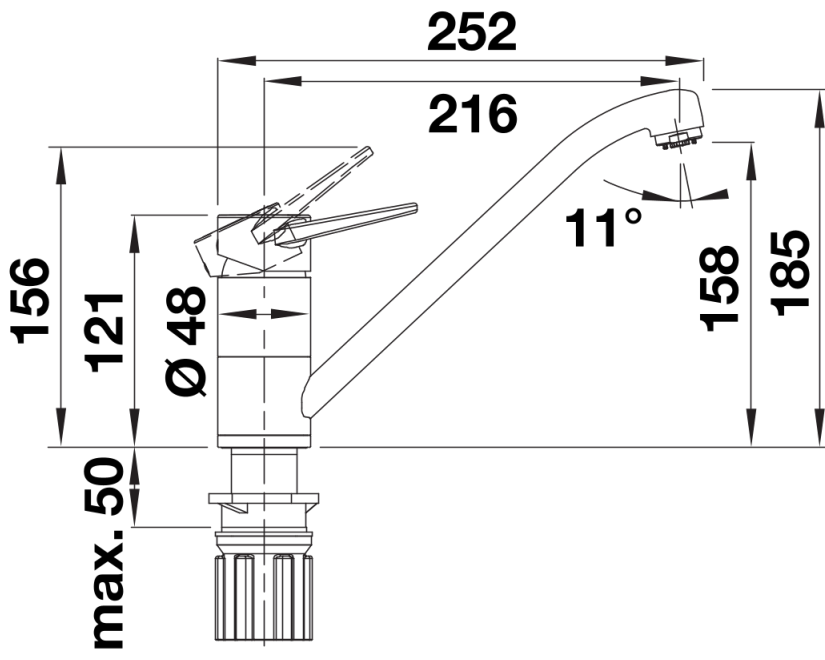
Lieferumfang

- 180° schwenkbarer Auslauf für größere Reichweite
- Ø 35 mm Armaturenbohrung erforderlich
- Mit Keramikscheiben-Kartusche
- Flexible Anschlussrohre, 500 mm lang und $\frac{3}{8}$ "-Mutter
- Stabilisierungsplatte zur Erhöhung der Stabilität der Armatur beim Einbau in Edelstahlspülen

Details



Schwenkbereich



Seitenansicht