

## Produktdatenblatt FLEXON II Low 60/3

Art. Nr. 526642

Vorteil

---



- Für Unterschränke mit geteilten Schubladen und einer Breite von 50 bis 90 cm (dank reduzierter Einbauhöhe von 330 mm)
- Vielfältige Möglichkeiten zur Abfalltrennung und Aufbewahrung dank flexibler Eimerkombinationen, bei reduziertem Platzbedarf im Unterschrank
- Hohe Stabilität und Reinigungsfreundlichkeit durch Rahmenlösung mit hängenden Eimern
- Einfache Montage ohne Anzeichnen oder Vorbohren
- Modernes Design mit hochwertigem Aluminium
- Leichte Reinigung aller Teile dank grosser und glatter Flächen
- Optional erhältliches Zubehör ergänzt das System zu einer individuellen Lösung

## Planungshinweise

---

- Es wird ein Unterschrank mit Blende und Auszug benötigt.<br>• Einbauhöhe 325 mm oberhalb Schubkastenboden, Einbautiefe 400 mm (Innenmass Schubkasten).<br>• Maximale Zargenhöhe 250 mm oberhalb Schubkastenboden.<br>• Auch für Einbau in Unterschränke mit Kassettentüren ab 90 mm Rahmen geeignet.<br>• Beachten Sie bei der Planung die Einbauhöhe des Abfallsystems, Höhe des Schubkastenbodens, Einbautiefe der Spüle mit Ablaufgarnitur und das daraus resultierende Mindestmass für den Unterschrank.<br>• Mindestens empfohlene Sockelhöhe für den Einbau von MOVEX: 100 mm.

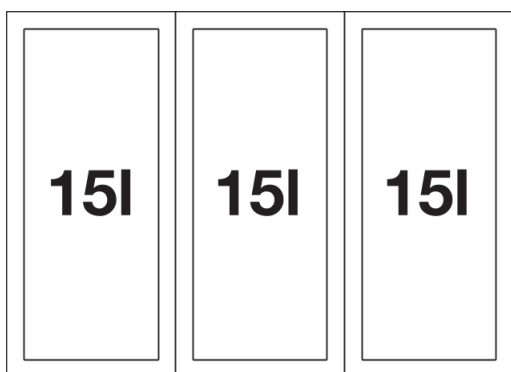
## Lieferumfang

---

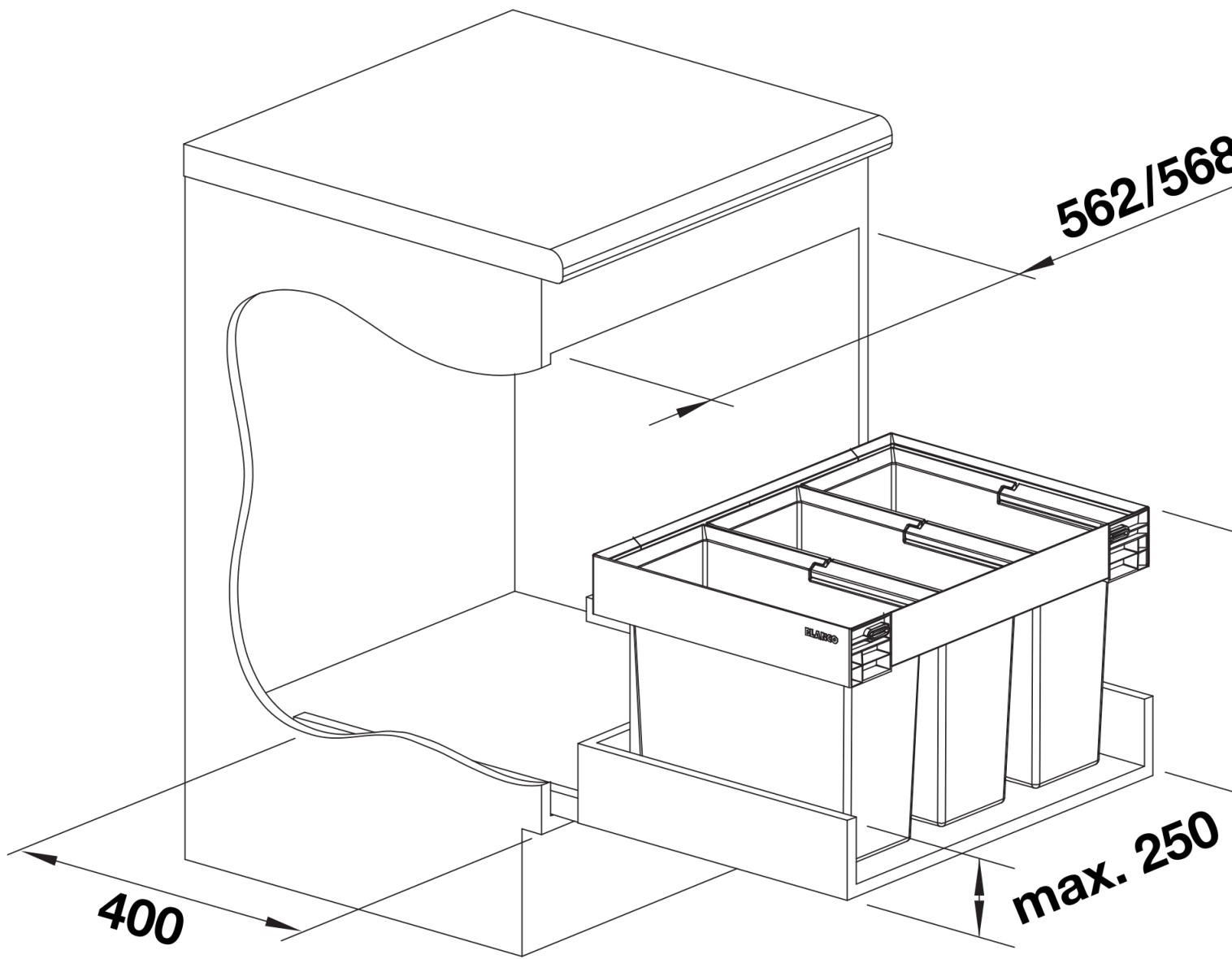
- System zum Einbau in Schubladen  
- 3 x 15 l Eimer

## Details

---



Aufsicht



PRODUKT\_3D