

## Produktdatenblatt MIDA

Art. Nr. 526649

### Vorteil

---



- Sanft geschwungener Auslauf auf schlankem Körper
- Ausführung in schwarz matt für eine genaue Abstimmung auf das Umfeld
- Für leichtes Befüllen von hohen Töpfen und Vasen
- Erweiterter Aktionsradius durch 360° schwenkbaren Auslauf

### Farben

---



Verfügbare Farben

schwarz matt

Sonderfarben schwarz matt

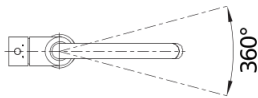
## Lieferumfang

---

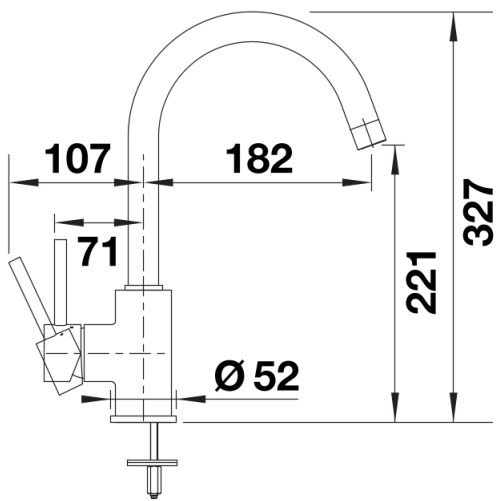
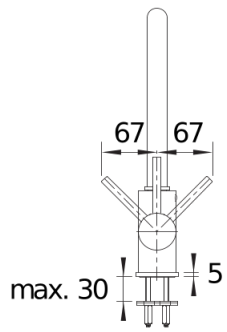
- 360° schwenkbarer Auslauf für größere Reichweite
- Ø 35 mm Armaturenbohrung erforderlich
- Mit Keramikscheibenkartusche
- Patentierter Strahlregler für deutlich reduzierte Verkalkung
- Flexible Anschlussrohre, 500 mm lang und  $\frac{3}{8}$ "-Mutter
- Stabilisierungsplatte zur Erhöhung der Stabilität der Armatur beim Einbau in Edelstahlspülen

## Details

---



## Schwenkbereich



Seitenansicht