

Produktdatenblatt ETAGON 700-U für Farbige Komponenten

Art. Nr. 527762

Vorteil



- Geräumiges Etagenbecken mit der Funktionalität eines Spülcenters
- Integrierte Stufe schafft eine zusätzliche Funktionsebene
- Innovatives Systemkonzept mit vielseitigen ETAGON-Schienen
- Hochwertige Ausstattung mit verdecktem Überlauf C-overflow und Ablaufsystem InFino – elegant integriert und pflegeleicht
- Für den flächenbündigen Einbau, besonders in Kombination mit hochwertigen Arbeitsplatten geeignet
- Maximale Flexibilität bei der Farbauswahl, lässt sich perfekt ergänzen durch Ablaufgarnitur in Satin gold, schwarzmatt, Satin Dark Steel oder Satin Platinum (über separater Artikelnummer zu bestellen)

Farben



Verfügbare Farben

schwarz
anthrazit
felsgrau
vulkangrau
weiss
softweiss
tartufo
cafe

SILGRANIT schwarz

Planungshinweise

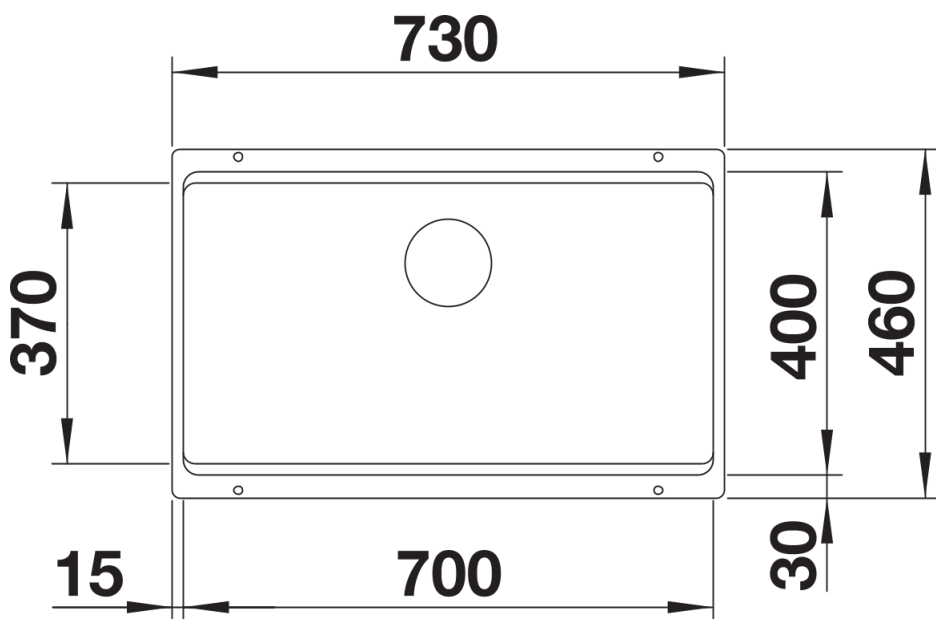
- Ausschnittradius: 20 mm
- Hinweis: Ablaufgarnitur muss separat bestellt werden.

Lieferumfang

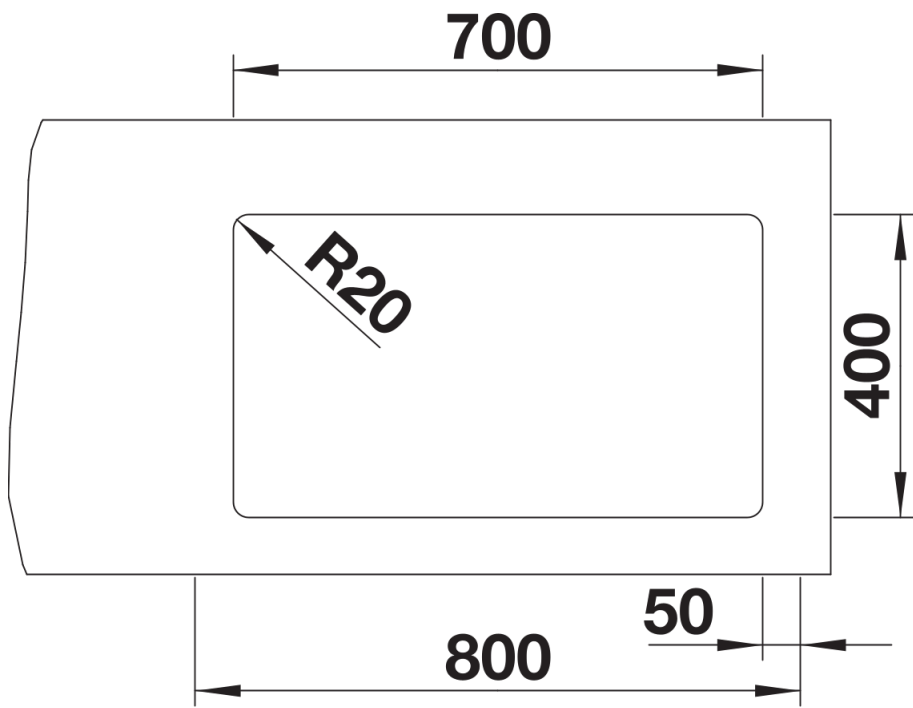
- 2 x ETAGON-Schiene aus Edelstahl
- Befestigungsset

234164 - Zwei ETAGON-Schienen

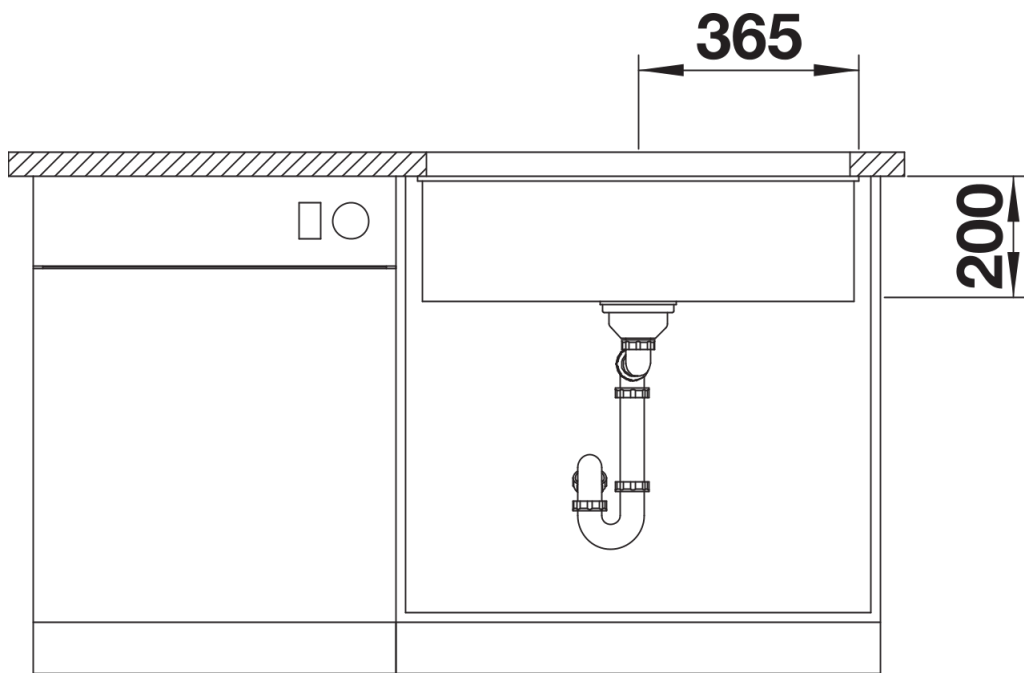
Details



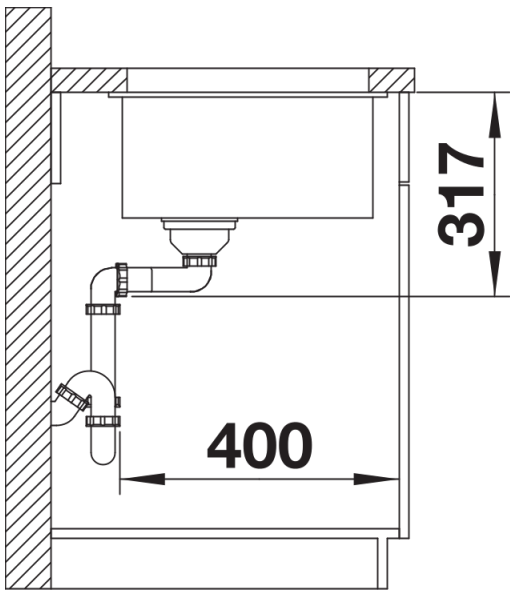
Aufsicht



Ausschnitt



Frontansicht



Seitenansicht