

Produktdatenblatt SUBLINE 700-U für Farbige Komponenten

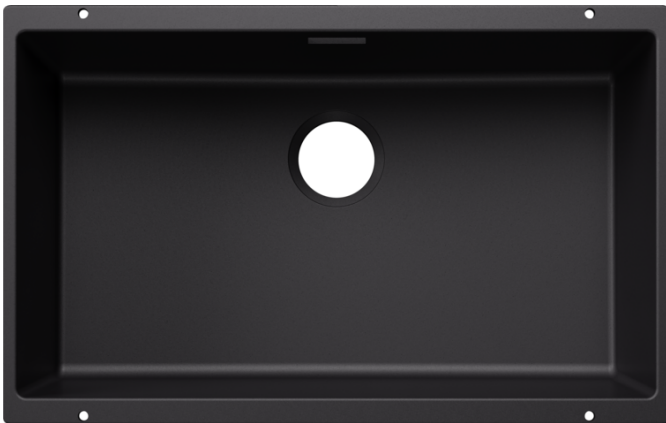
Art. Nr. 527802

Vorteil



- Unterbaubecken für hohe Designansprüche
- Zeitlos elegantes Beckendesign mit klarer Linienführung
- Komplettes System für vielseitige Planungen mit grossen und kleinen Becken
- Hochwertige Ausstattung mit verdecktem Überlauf C-overflow und Ablaufsystem InFino - elegant integriert und besonders pflegeleicht
- Vielseitiges Zubehör optional erhältlich
- Maximale Flexibilität bei der Farbauswahl, lässt sich perfekt ergänzen durch Ablaufgarnitur in Satin gold, schwarz matt, Satin Dark Steel oder Satin Platinum (über separater Artikelnummer zu bestellen)

Farben



Verfügbare Farben

schwarz
anthrazit
felsgrau
vulkangrau
weiss
softweiss
tartufo
cafe

SILGRANIT schwarz

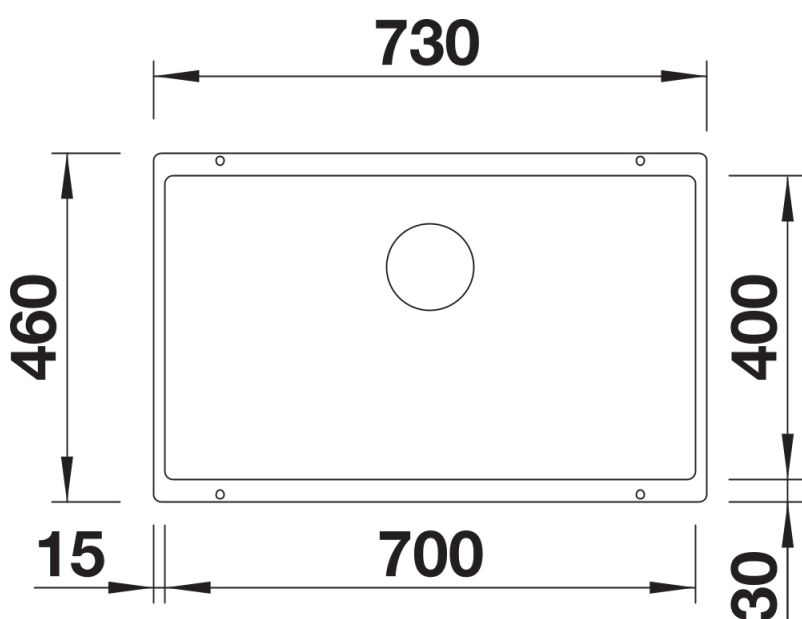
Planungshinweise

- Ausschnittradius: 10 mm
- Hinweis: Ablaufgarnitur muss separat bestellt werden.
- Hinweis: Bestellen Sie Ablaufverbindungen für Kombinationen aus zwei individuellen Becken bitte separat.

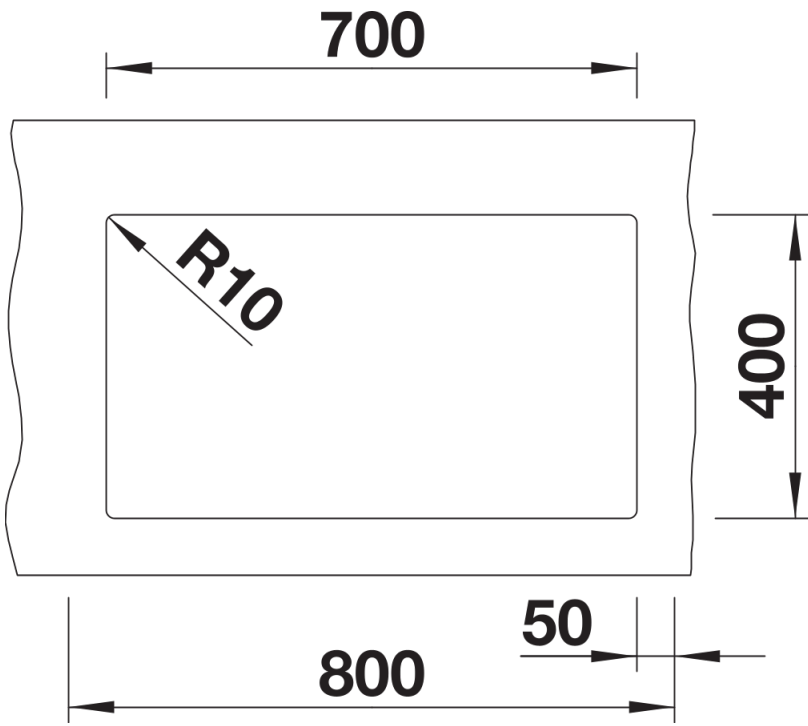
Lieferumfang

- Befestigungsset

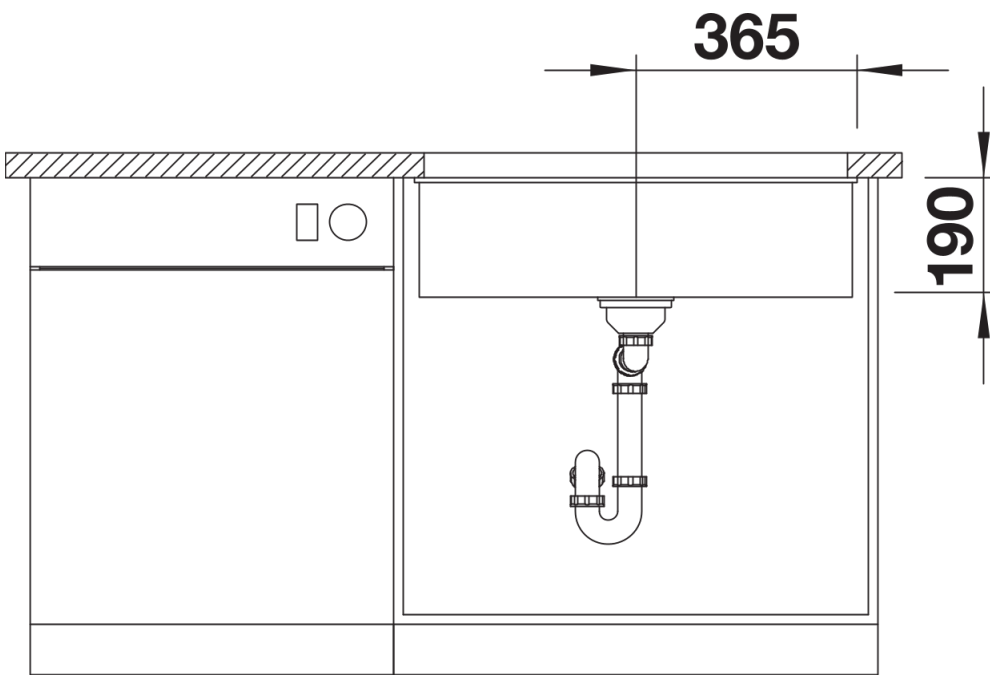
Details



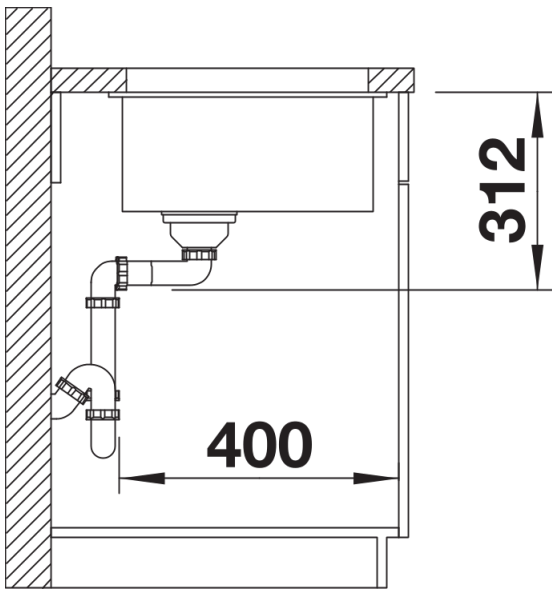
Aufsicht



Ausschnitt



Frontansicht



Seitenansicht