

## Produktdatenblatt SUBLINE 700-U für Farbige Komponenten

Art. Nr. 527804

Vorteil

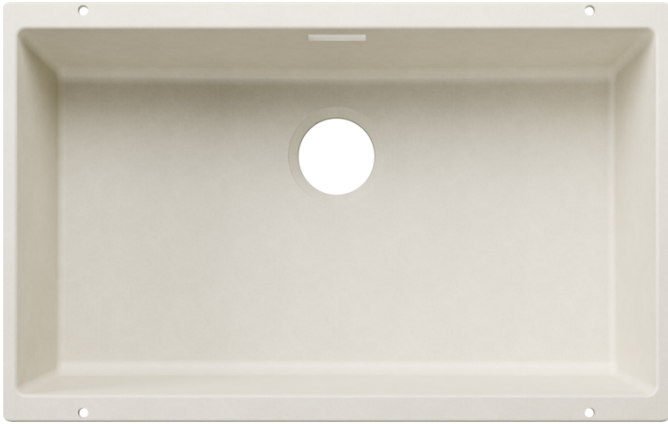
---



- Unterbaubecken für hohe Designansprüche
- Zeitlos elegantes Beckendesign mit klarer Linienführung
- Komplettes System für vielseitige Planungen mit grossen und kleinen Becken
- Hochwertige Ausstattung mit verdecktem Überlauf C-overflow und Ablaufsystem InFino - elegant integriert und besonders pflegeleicht
- Vielseitiges Zubehör optional erhältlich
- Maximale Flexibilität bei der Farbauswahl, lässt sich perfekt ergänzen durch Ablaufgarnitur in Satin gold, schwarz matt, Satin Dark Steel oder Satin Platinum (über separater Artikelnummer zu bestellen)

## Farben

---



### Verfügbare Farben

schwarz  
anthrazit  
felsgrau  
vulkangrau  
weiss  
softweiss  
tartufo  
cafe

SILGRANIT softweiss

## Planungshinweise

---

- Ausschnittradius: 10 mm
- Ablaufkomponenten müssen separat bestellt werden.
- Ablaufverbindungen für Kombinationen aus zwei Einzelbecken bitte separat bestellen.

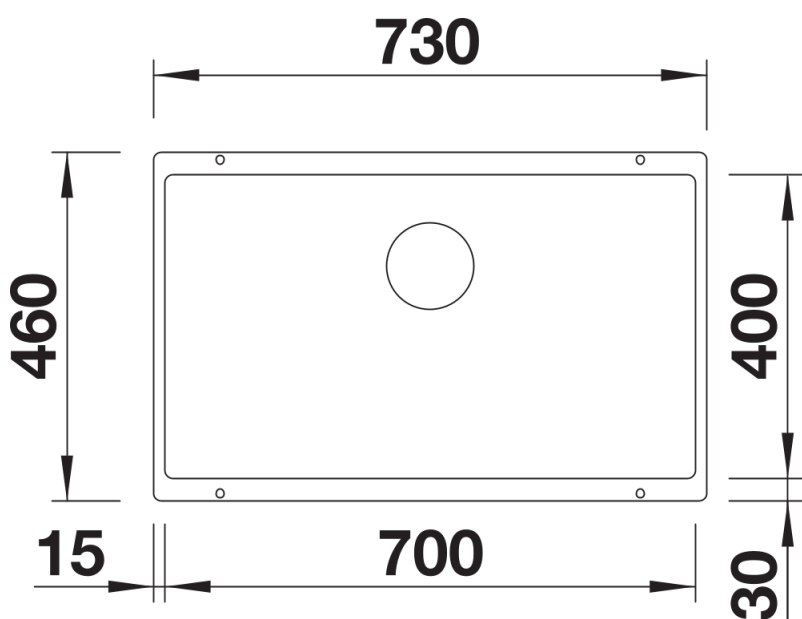
## Lieferumfang

---

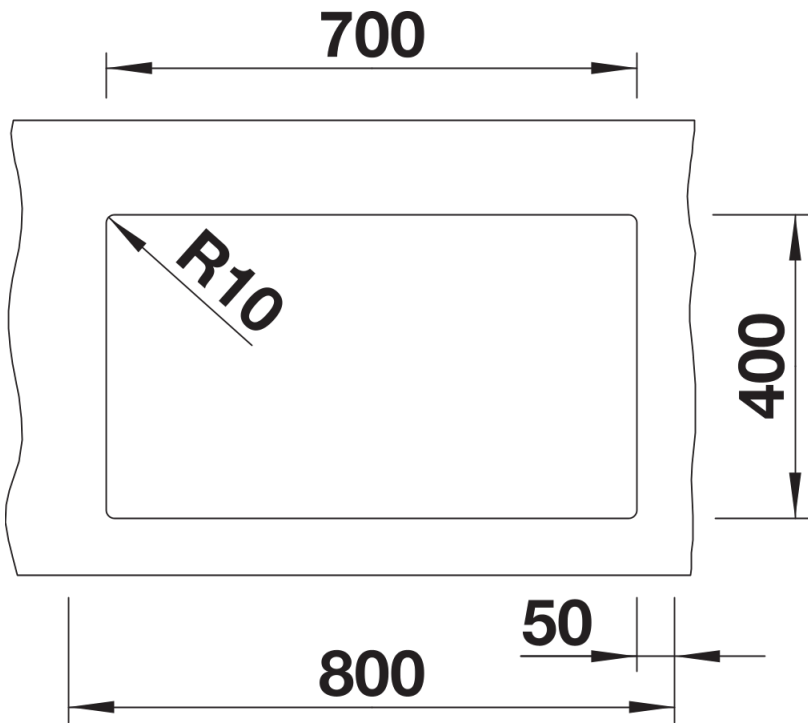
- Befestigungsset

## Details

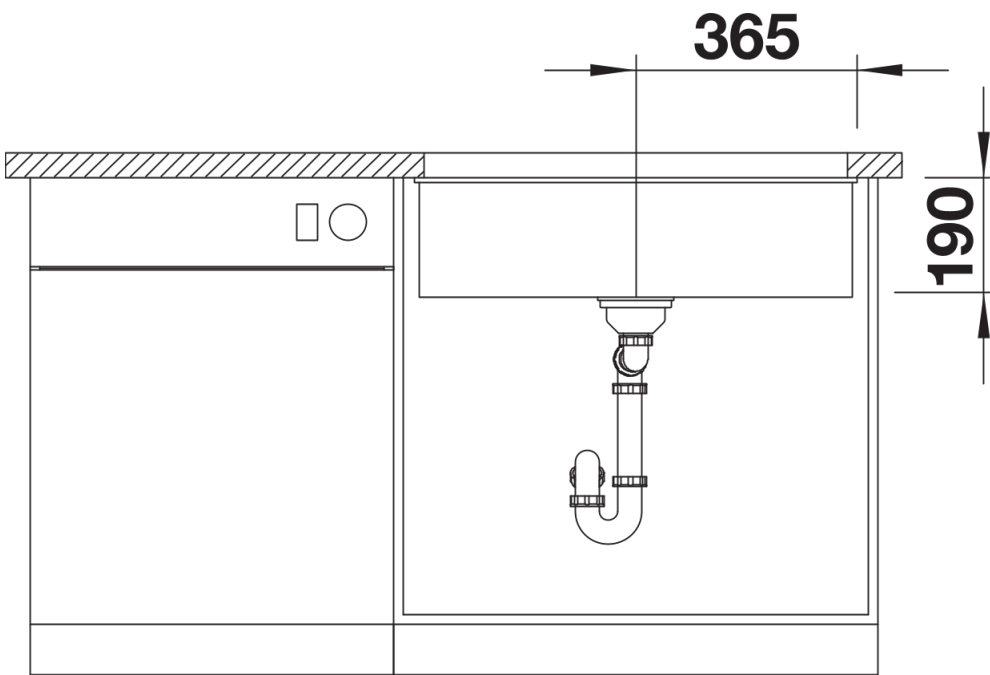
---



Aufsicht



Ausschnitt



Frontansicht



Seitenansicht