

Produktdatenblatt ETAGON 6-F

Art. Nr. 527679

Vorteil



- Geräumiges Etagenbecken mit der Funktionalität eines Spülcenters
- Integrierte Stufe schafft eine zusätzliche Funktionsebene
- Innovatives Systemkonzept mit vielseitigen ETAGON-Schienen
- Hochwertige Ausstattung mit verdecktem Überlauf C-overflow und Ablaufsystem InFino - elegant integriert und pflegeleicht
- Version mit Flachrand

Farben



Verfügbare Farben

schwarz
anthrazit
felsgrau
vulkangrau
weiss
softweiss
tartufo
cafe

SILGRANIT cafe

Planungshinweise

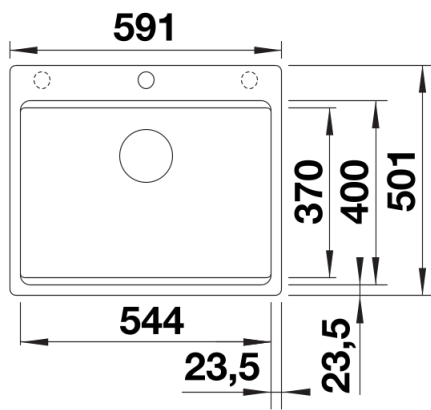
- Hinweis:
Im Bereich der Mischbatterie muss die Auflagefläche des Spülbeckens zusätzlich auf der Arbeitsplatte eingeschnitten werden. Detaillierte Masse und Zeichnungen finden Sie modellbezogen bei den Ausschnitt-Daten im Internet unter www.blanco.ch.

Lieferumfang

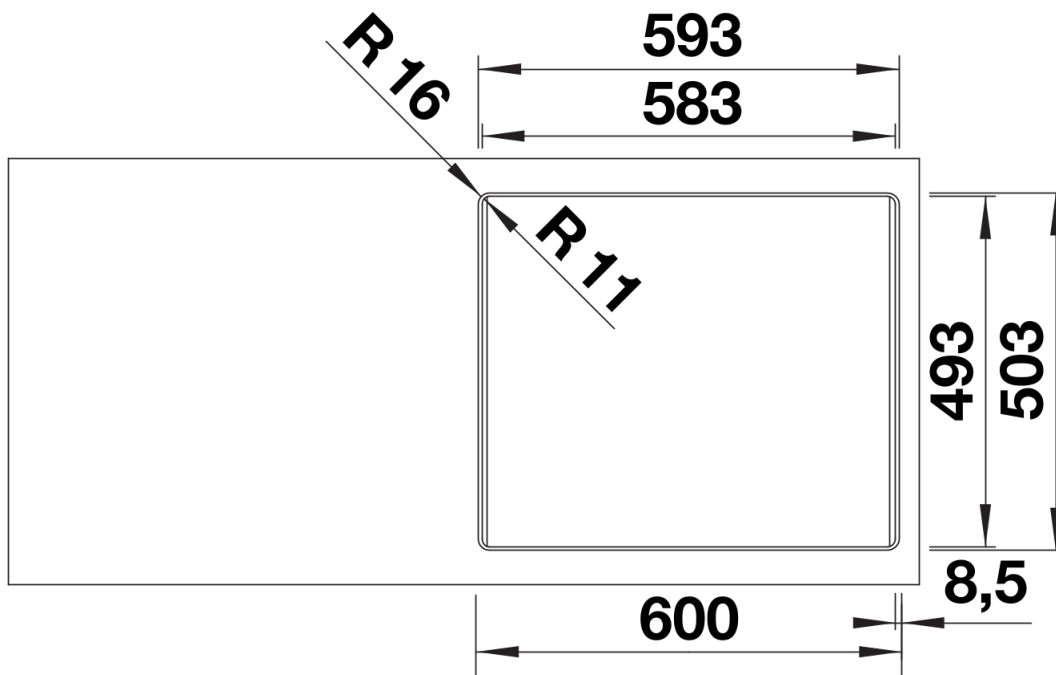
- 2 x ETAGON Reling in Edelstahl
- Ablaufgarnitur mit Raumsparrohr
- 3 ½" InFino-Korbventil mit Ablauffernbedienung (Excenterbetätigung
- verchromt)

234164 - Set ETAGON Schienen SILGRANIT und Edelstahl

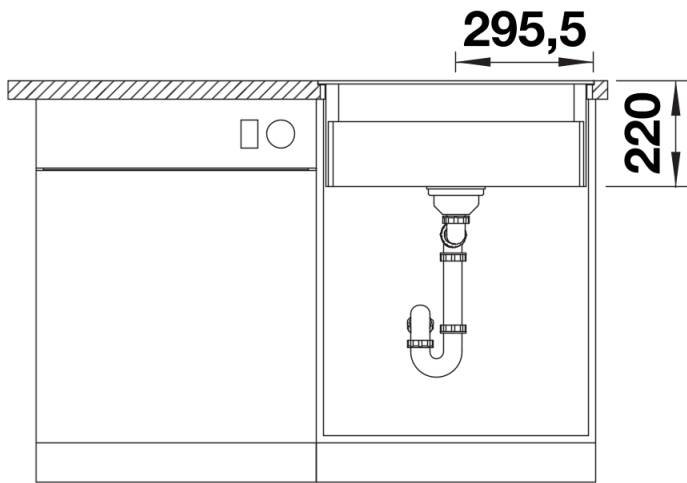
Details



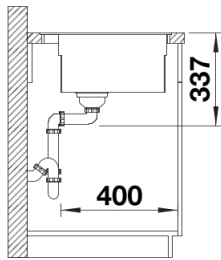
Aufsicht



Ausschnitt



Frontansicht



Seitenansicht