

Produktdatenblatt BLANCOCULINA-S II

Art. Nr. 527464

Vorteil



- Mischbatterie in exklusivem Design mit semiprofessionellen Funktionen
- Hoher Auslauf und flexibler Metallschlauch für optimalen Bewegungsradius
- Zweistrahlblause: einfacher Wechsel zwischen Klarstrahl und Brausestrahl für maximalen Einsatz
- Komfortable Arretierung der Brause durch verdeckte Magnethalterung
- Energiesparend: Grundeinstellung des Bedienhebels auf Kaltstart
- In verschiedenen exquisiten Oberflächen erhältlich

Farben



Verfügbare Farben

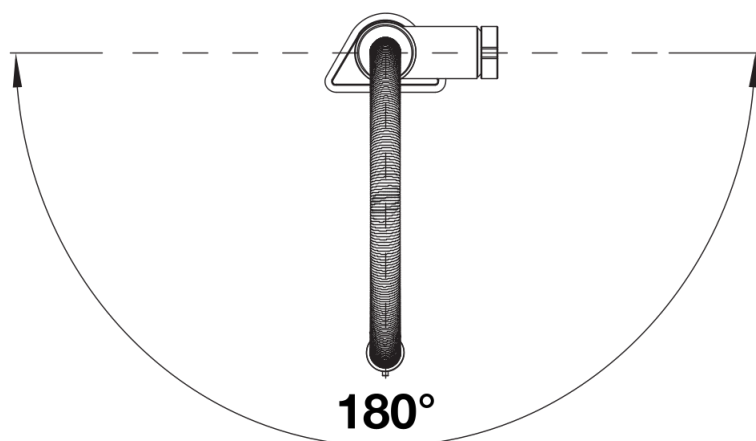
schwarz matt

Sonderfarben schwarz matt

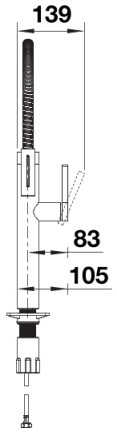
Lieferumfang

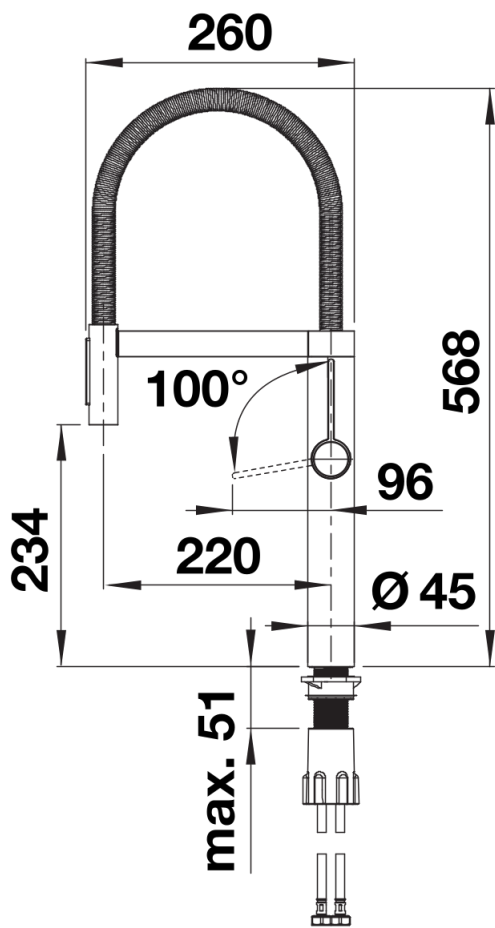
- 180° schwenkbarer Auslauf für größere Reichweite
- Ø 35 mm Armaturenbohrung erforderlich
- Einfache und schnelle Profi-Installation mit BLANCO Lock
- Mit Keramik-Scheibenkartusche
- Klarstrahl-Bestrahlung
- Handbrause aus Metall
- Magnetisierter Handbrausenhalter für einfache Bedienung
- Metallummantelter Brauseschlauch
- Flexible Anschlussrohre, 950 mm lang und 3/8"-Mutter
- Stabilisierungsplatte zur Erhöhung der Stabilität der Armatur beim Einbau in Edelstahlspülen
- Mit Rückschlagventil und somit garantiert rückflussfrei nach EN 1717

Details



Schwenkbereich





Seitenansicht