

Produktdatenblatt SUBLINE 340/160-U

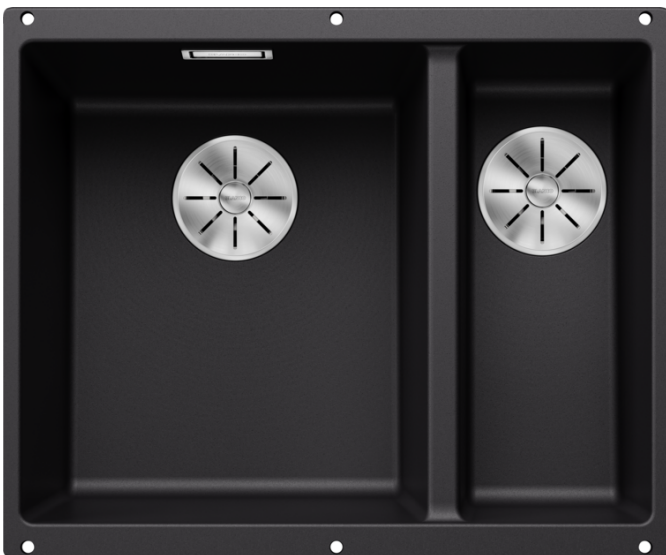
Art. Nr. 525985

Vorteil



- Unterbaubecken für gestalterisch hohe Ansprüche
- 2 in 1: zwei Becken, ein Ausschnitt und nur einmal montiert
- Zeitlos elegante, geradlinige Beckenform
- Komplettes System für vielseitige Planungen mit grossen und kleinen Becken
- Hochwertige Ausstattung mit Überlauf C-overflow und Ablaufsystem InFino – elegant integriert und besonders pflegeleicht
- Vielseitiges Zubehör optional erhältlich

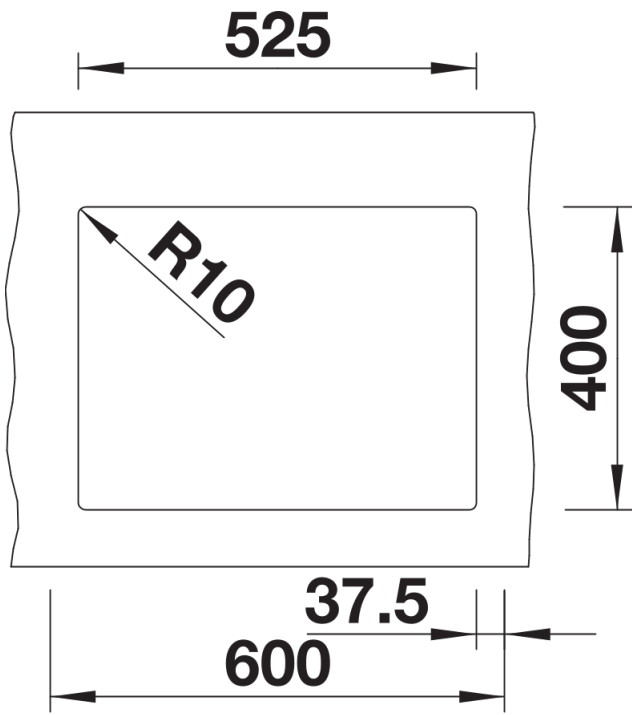
Farben



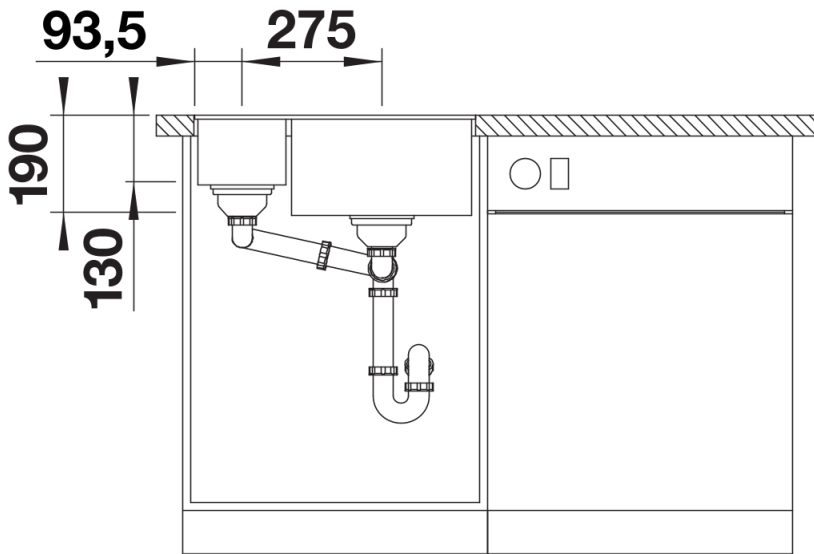
Verfügbare Farben

schwarz
anthrazit
felsgrau
vulkangrau
weiss
softweiss
tartufo
cafe

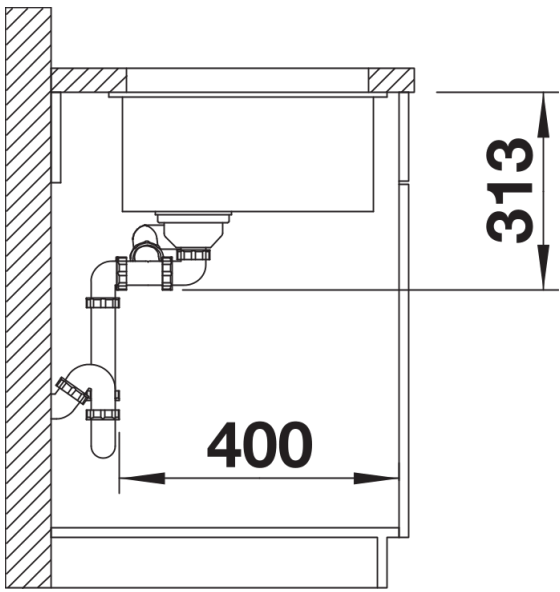
SILGRANIT schwarz



Ausschnitt



Frontansicht



Seitenansicht