

Produktdatenblatt LUNEOO-S

Art. Nr. 527974

Vorteil



- Armaturendesign neu gedacht: Der mobile Brausekopf ist an einer schlanken Säule befestigt. Die Wassermenge und Temperatur werden über das separate Steuerpanel ausgewählt.
- Der Brausekopf ermöglicht einen unbegrenzten Arbeitsradius, da der Schlauch eine Länge von 47 cm hat.
- Der duale Brausekopf kann zwischen laminarer Strömung und kraftvollem Duschstrahl umgeschaltet werden und ist sicher mit einem magnetischen Halter befestigt.
- Das Steuerpanel kann flexibel platziert werden, z.B. für Links- oder Rechtshänder, hinter, neben oder vor der Spüle, und sogar die Installation in der Front des Unterschanks ist möglich.
- Einfach zu bedienen, auch mit nassen Fingern: Touch für Ein/Aus, eine Drehung für die Menge und eine weitere Drehung für die Temperatur.
- Für alle Arbeitsplattenmaterialien geeignet, idealerweise mit einer Tiefe von mehr als 65 cm.
- Perfekt für Kücheninseln. Bei der Installation unter Wandregalen sollte ein Abstand von etwa 60 cm zwischen der Arbeitsplatte und der Unterseite der Wandregale bestehen.
- Geeignet für jeden Standard-Wasser- und Stromanschluss. Wird mit einer universellen Stromversorgung für 100 – 240 V und allen Steckertypen geliefert.
- Jeder LUNEOO wird mit zwei verschiedenen Basisplatten für die Fernsteuerung geliefert. Eine mit zusätzlichem Loch für eine BLANCO-Ablauffernbedienung und eine ohne. Wir empfehlen die BLANCO PushControl.
- Erhältlich in gebürstetem Edelstahl, Satin Gold, Satin Platinum, Satin Dark Steel und Schwarz Matt. Und der Clou: Sie können Ablaufelemente (z.B. Überlaufkappe) und Seifenspender in der gleichen Farbe für Ihre BLANCO-Spüle erhalten. Unsere OOVALON-Spüle wird mit einem farblich passenden TopGrid geliefert.
- Es erfüllt die höchsten Sicherheits- und Trinkwasserqualitätsstandards und ist von den wichtigsten globalen Behörden zertifiziert (einschließlich ACS, CE, DVGW).

Farben



Verfügbare Farben

satin dark steel

satin platinum

satin gold



PVD satin gold

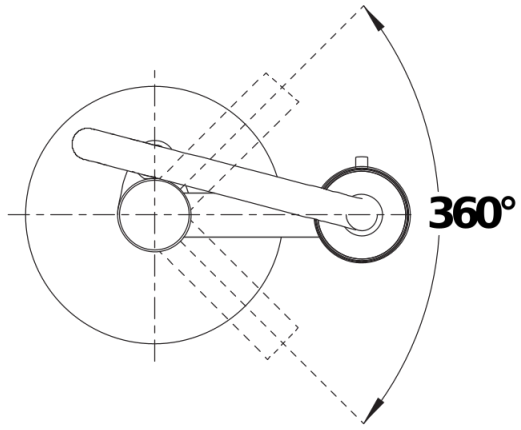
Planungshinweise

- Nicht geeignet für die Montage auf Spülen und Becken mit Armaturenbank. Die Armatur kann auf einer Standardarbeitsplattentiefe von 650 mm installiert werden, empfohlen wird jedoch eine Arbeitsplattentiefe von 700 mm. Bitte beachten Sie die Installationsanleitung für die Ausschnitte von Steuerung und Armatur, da diese nicht auf einer Linie liegen.

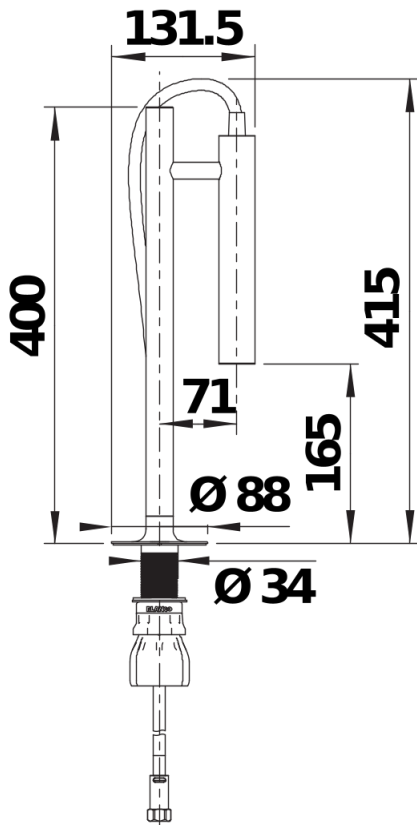
Lieferumfang

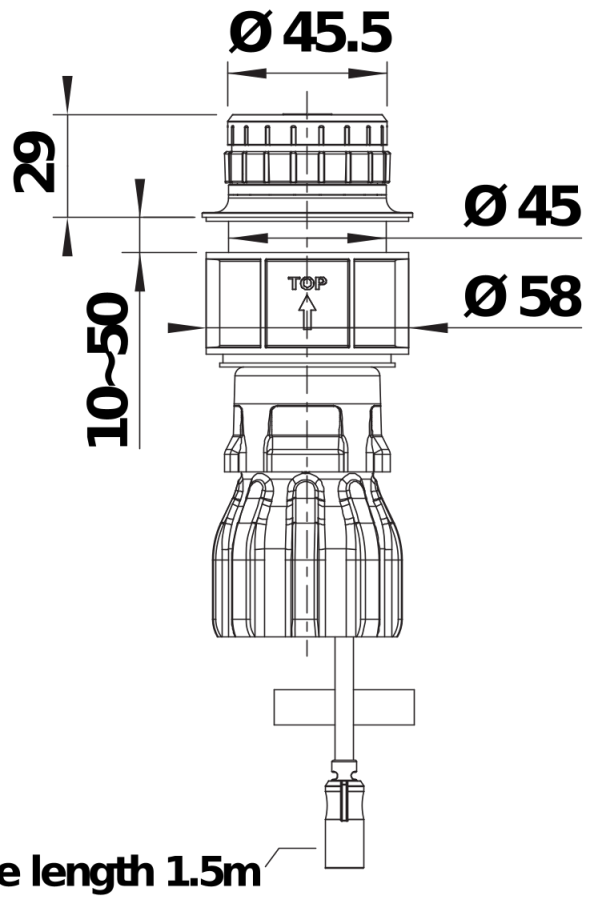
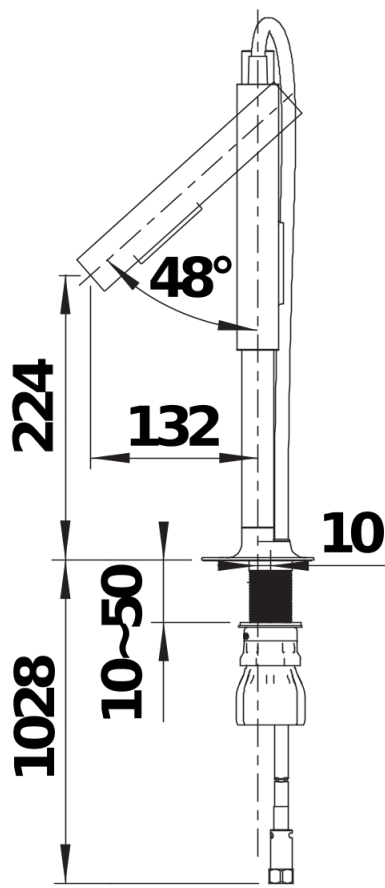
- 360° schwenkbarer Auslauf für grössere Reichweite
- 1–2 Bohrungen Ø 35 mm und Bohrungen Ø 55 mm für Armatur und Bedienung erforderlich
- Schnelle und einfache professionelle Installation mit BLANCO Lock
- Vorbereitet für Anschluss von 100 V bis 240 V mit Netzteil
- Notstromversorgung durch Batterien, Batterien im Lieferumfang enthalten
- Mit elektronischer Steuerung und Ventilbox
- Klarstrahl-Strahlregler
- Auslauf aus Metall
- Ausziehbare Zweistrahibrause
- Mit Nylon ummantelter Brauseschlauch
- Flexible Anschlussleitungen, 700 mm lang, $\frac{3}{8}$ " Mutter
- Mit Rückflussverhinderer und somit garantiert rücklaufsicher nach EN 1717

Details



Schwenkbereich





Seitenansicht