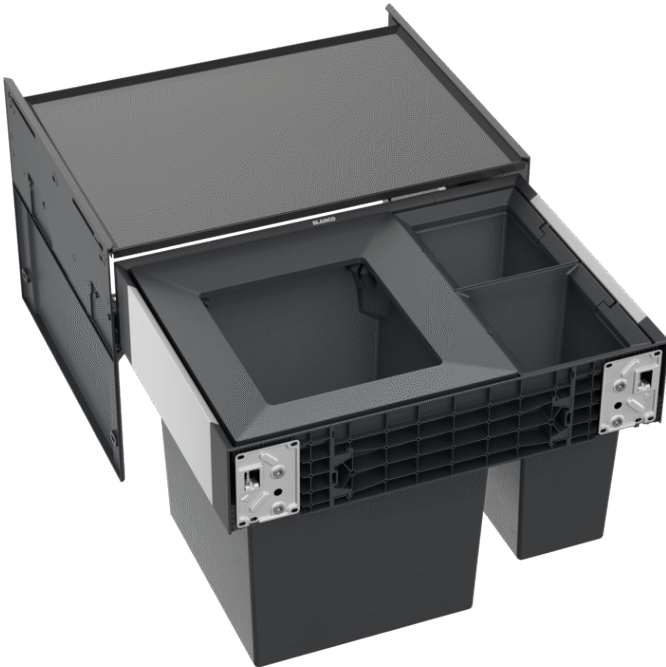


Produktdatenblatt SELECT II BIG 60/3

Art. Nr. 528148

Vorteil



- Optimale Ausnutzung des Spülenunterschrankes dank passgenauer Lösungen perfekt abgestimmt auf Spüle und Armatur.
- Vielfältige Modellvarianten für alle gängigen Unterschrankbreiten
- Großer Eimer (35 Liter) mit cleveren Befestigungselementen und oberem Rahmen für die flexible und komfortable Nutzung von einem oder zwei Müllbeuteln
- Schnelle und einfache Montage
- Optionales Zubehör erweitert das System zu einer individuellen Lösung
- Alle Komponenten lassen sich dank der großzügigen und glatten Oberflächen leicht reinigen
- Modernes Design mit hochwertigem Aluminium

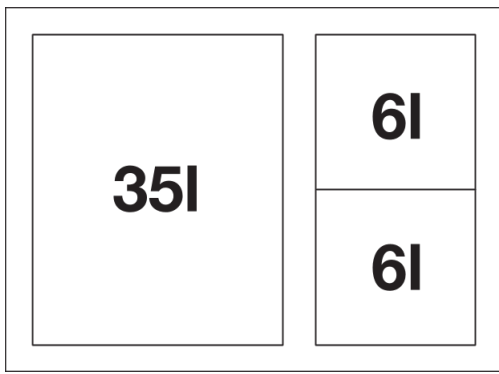
Planungshinweise

- Einbauhöhe 420 mm, Einbautiefe 400 mm, notwendige Innenmass des Unterschranks für Auszugsleisten 450 mm, Schrankseitenwandstärke 16 mm oder 19 mm.
- Für Schränke mit 18 mm Seitenwandstärke müssen Distanzplatten 243 513 separat bestellt werden.
- Voraussetzung sind Fronttüren ohne Scharniere oder Bohrungen. Bitte beachten Sie die Griffposition.
- Auch geeignet für den Einbau in Unterschränken mit Rahmen- und Füllungstüren mit Rahmen ab 40 mm.
- Bitte beachten Sie bei der Planung die Einbauhöhe des Abfalltrennsystems, die Einbautiefe der Spüle und die daraus resultierenden Mindestmasse des Unterschranks.
- Mindestempfohlene Sockelhöhe für MOVEX-Einbau: 100 mm.

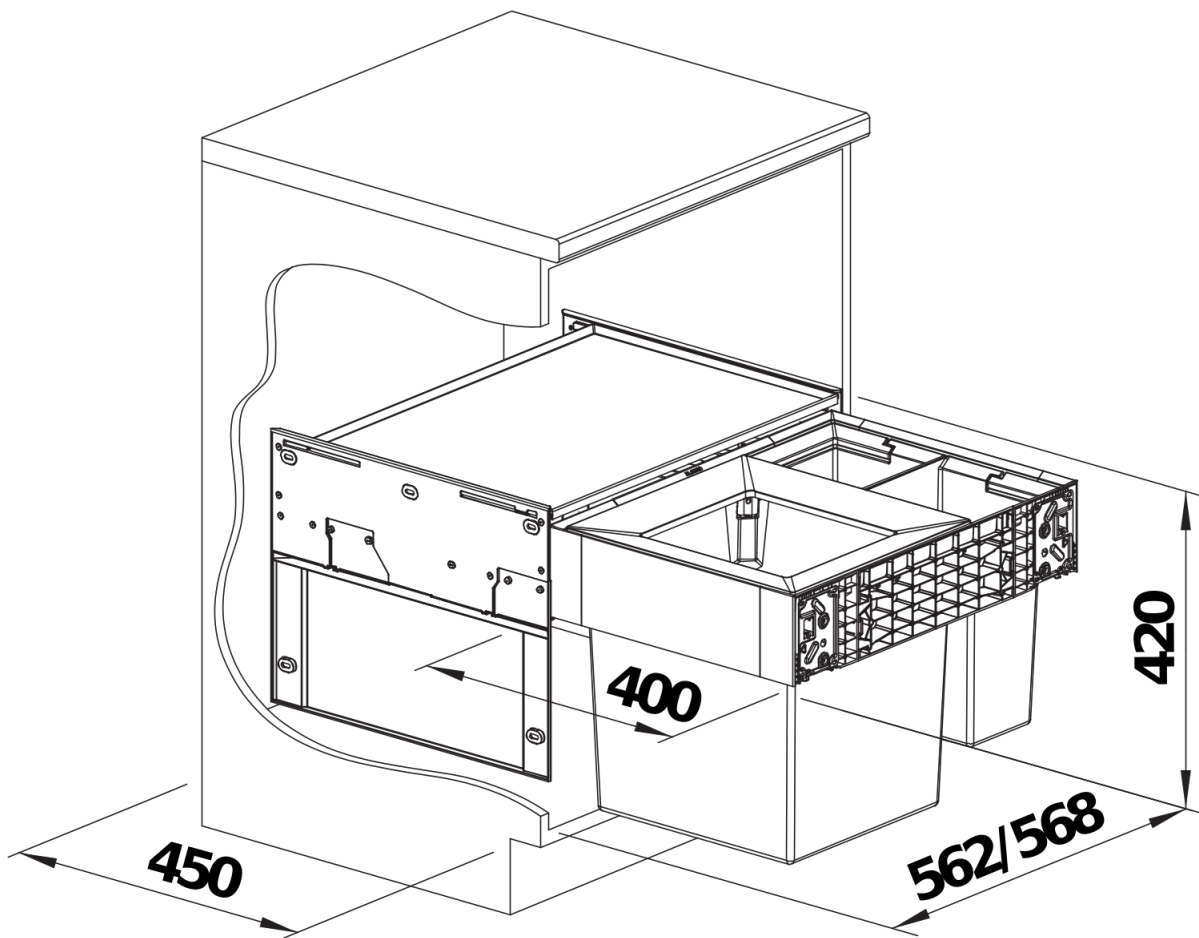
Lieferumfang

- Ausziehsystem zur Frontmontage
- Systemabdeckung
- 2 x 6 l und 1 x 35 l Behälter mit Beutelhalterung und Behälterrahmen

Details



Aufsicht



PRODUKT_3D