

Produktdatenblatt Z 8 x 5

Art. Nr. 518219

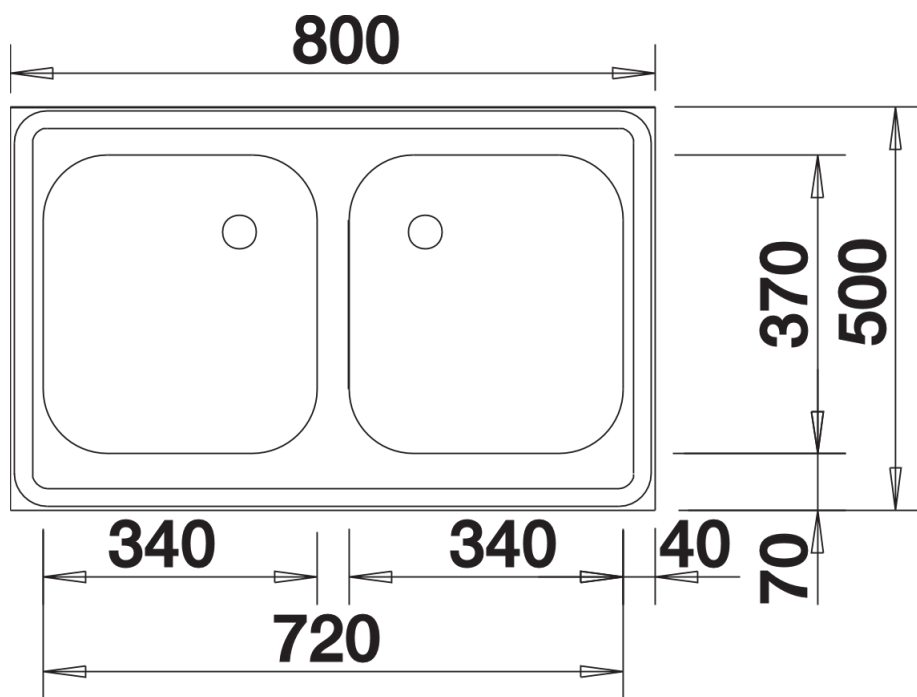
Vorteil



Lieferumfang

- Doppel-Ablaufgarnitur 1 1/2" (Artikel-Nr. 504 748) bitte separat bestellen.

Details



Aufsicht