

Produktdatenblatt ANDANO 400-IF

Art. Nr. 522957

Vorteil

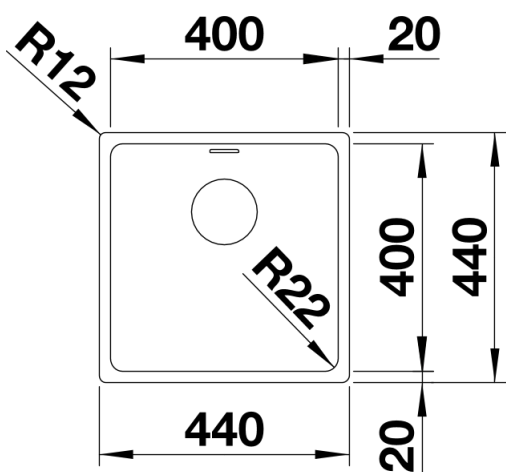


- Einzigartige Komposition optischer und funktionaler Elemente
- Moderne Gesamtanmutung durch harmonisches Zusammenspiel von Eck- und Bodenradien und der Seidenglanz-Oberfläche
- Hochwertige Ausstattung mit verdecktem Überlauf C-overflow und Ablaufsystem InFino – elegant integriert und besonders pflegeleicht
- Großes Beckenvolumen und maximal nutzbare Bodenfläche
- Eleganter IF-Flachrand für den flächenbündigen und aufliegenden Einbau
- Edles Zubehör optional erhältlich

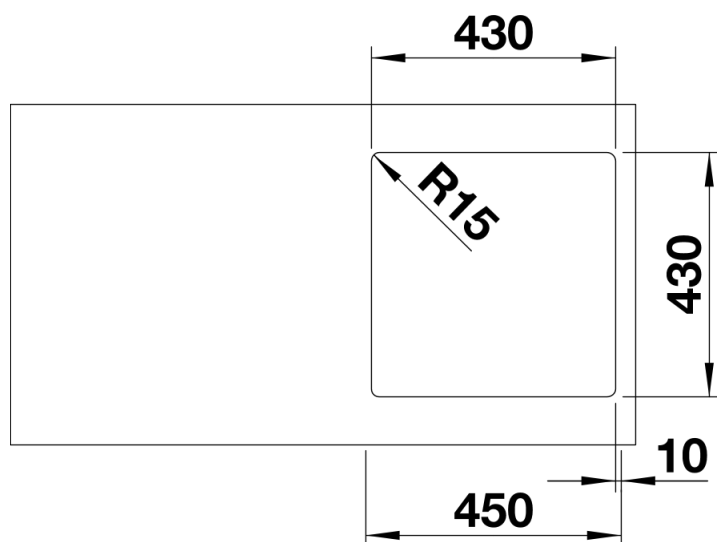
Lieferumfang

- Ablaufgarnitur mit Raumsparrohr
- 3 1/2" InFino-Korbventil
- Befestigungsset

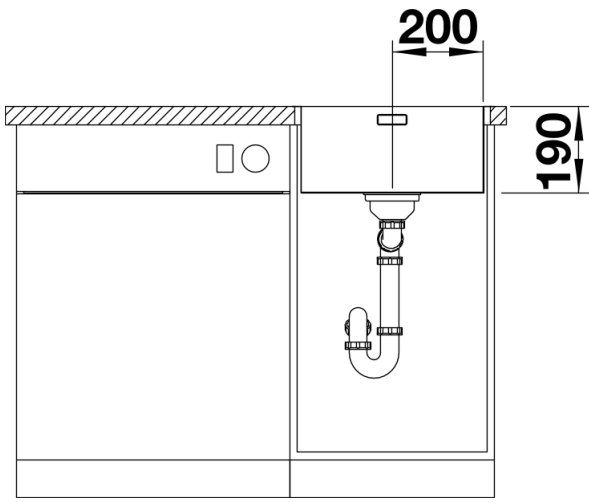
Details



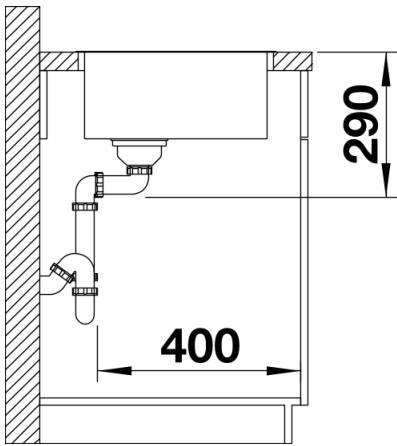
Aufsicht



Ausschnitt



Frontansicht



Seitenansicht