

Produktdatenblatt FLEXON II 45/2

Art. Nr. 521468

Vorteil



- Breite Modellpalette für alle Standard-Spülenunterschranke mit einer Schublade
- Vielfältige Möglichkeiten zur Abfalltrennung und Aufbewahrung dank flexibler Eimerkombinationen
- Hohe Stabilität und Reinigungsfreundlichkeit durch Rahmenlösung mit hängenden Eimern
- Einfache Montage ohne Anzeichnen oder Vorbohren
- Der mitgelieferte ausziehbare Systemdeckel kann als praktischer Aufbewahrungsbereich verwendet werden.
- Modernes Design mit hochwertigem Aluminium
- Leichte Reinigung aller Teile dank grosser und glatter Flächen
- Optional erhältliches Zubehör ergänzt das System zu einer individuellen Lösung

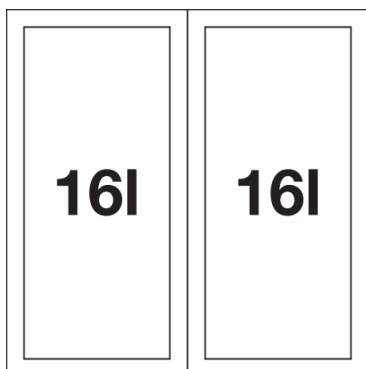
Planungshinweise

- Es wird ein Unterschrank mit Blende und Auszug benötigt.
- Einbauhöhe 355 mm oberhalb Schubkastenboden, Einbauhöhe ohne Systemabdeckung 325 mm oberhalb Schubkastenboden, Einbautiefe 400 mm (Innenmass Schubkasten).
- Maximale Zargenhöhe 250 mm oberhalb Schubkastenboden.
- Auch für Einbau in Unterschränke mit Kassettentüren ab 90 mm Rahmen geeignet.
- Beachten Sie bei der Planung die Einbauhöhe des Abfallsystems, Höhe des Schubkastenbodens, Einbautiefe der Spüle mit Ablaufgarnitur und das daraus resultierende Mindestmass für den Unterschrank.
- Mindestens empfohlene Sockelhöhe für den Einbau von MOVEX: 100 mm.

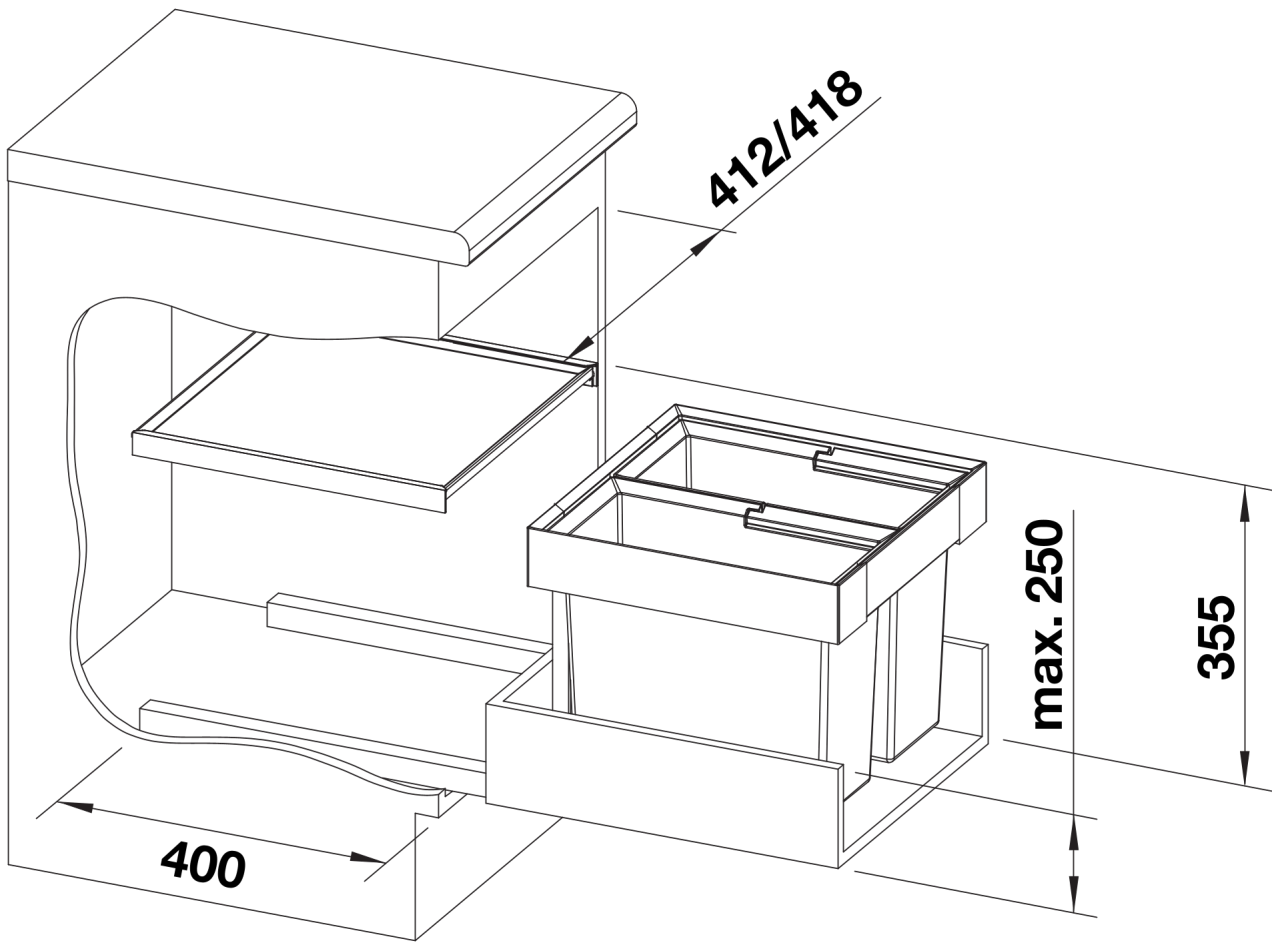
Lieferumfang

- System zum Einbau in Schubkästen
- Systemabdeckung
- 2 x 16 l Eimer

Details



Aufsicht



PRODUKT_3D