

Produktdatenblatt PANERA-S

Art. Nr. 521547

Vorteil



- Designarmatur in bestechender Eleganz und Materialästhetik
- Smartes Bedienkonzept: komfortables Herausziehen der Schlauchbrause nach vorne
- Wechsel von Klarstrahl auf Brausestrahl durch einfachen Tastendruck
- Energiesparend: Grundeinstellung des Bedienhebels auf Kaltstart
- Optisch nahtlos integrierter Umstell-Knopf
- Hochwertige Ausführung in massivem Edelstahl, Oberfläche gebürstet

Farben



Verfügbare Farben
Edelstahl gebürstet

massiv Edelstahl gebürstet

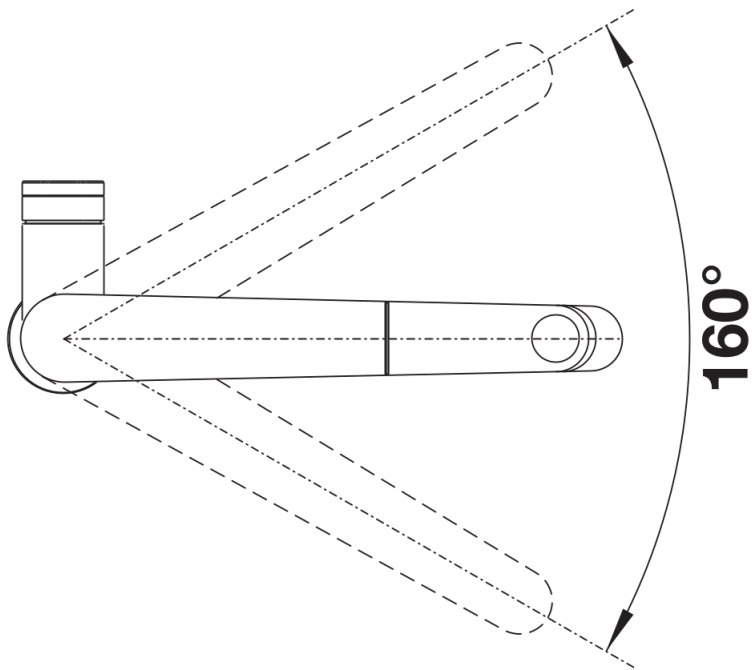
Planungshinweise

- Laminarstrahlregler im Lieferumfang enthalten.

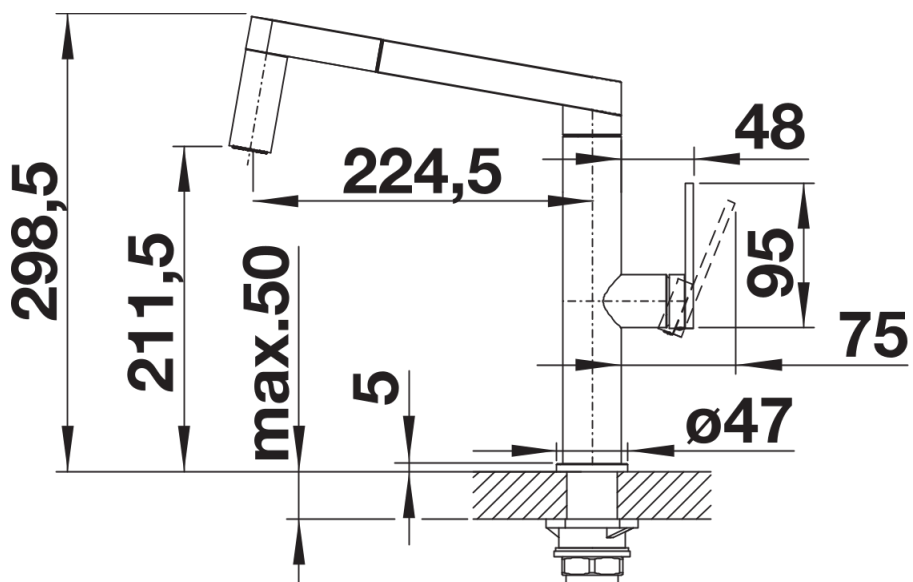
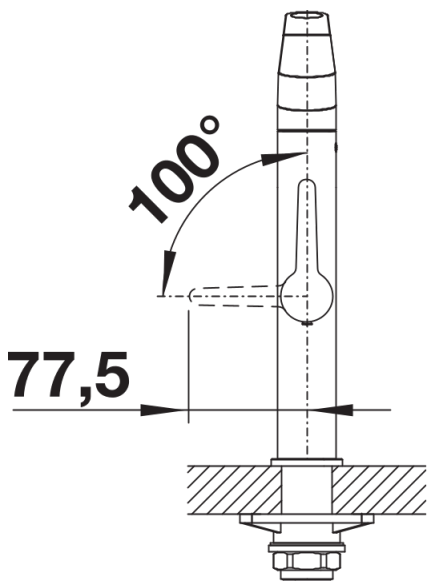
Lieferumfang

- Auslauf 160° schwenkbar
- Hahnlochbohrung mit Ø 35 mm erforderlich
- Kartusche mit keramischen Dichtungen
- Metallummantelter Brauseschlauch
- Flexible Anschlussschläuche mit 560 mm Länge und 3/8" Mutter für besonders leichte und sichere Montage
- Patentierter Strahlregler für deutlich geringere Verkalkung
- Stabilisierungsplatte zur Erhöhung der Standfestigkeit der Küchenarmatur bei Einbau in Spülen aus Edelstahl
- Mit Rückflussverhinderer ausgestattet und damit eigensicher gegen Rückfließen nach EN 1717
- LGA zertifiziert
- DVGW zertifiziert

Details



Schwenkbereich



Seitenansicht