

Produktdatenblatt ALTA

Art. Nr. 512319

Vorteil



- Hohe, schlanke Armatur im ästhetischen Design
- Hoher Auslauf für leichtes Befüllen von Töpfen und Vasen
- Auslauf im vorderen Bereich drehbar - erleichtert das Befüllen von Flaschen
- Erweiterter Aktionsradius durch 360° drehbarer Auslauf

Farben



Verfügbare Farben

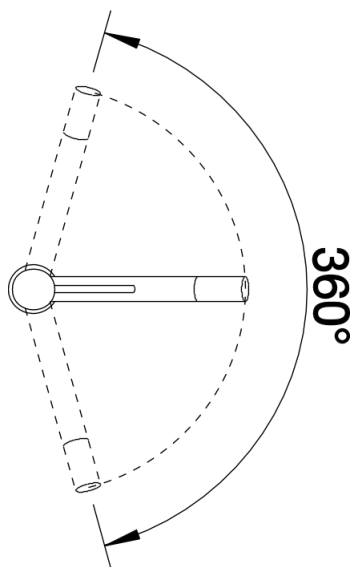
chrom

galvanisch chrom

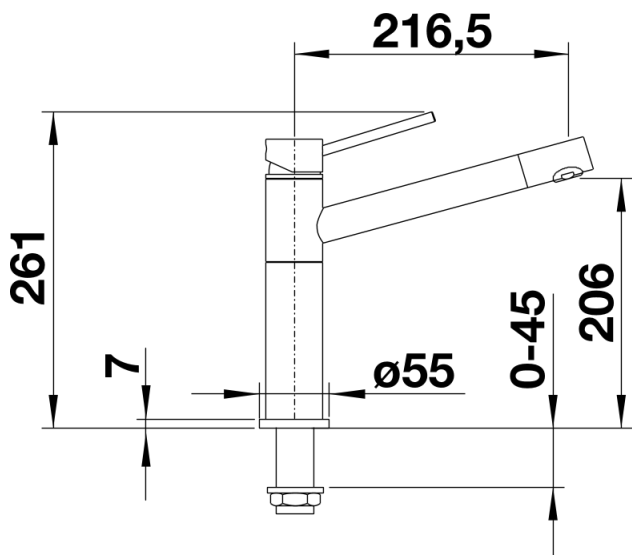
Lieferumfang

- Auslauf 360° schwenkbar- Hahnlochbohrung mit \varnothing 35 mm erforderlich- Kartusche mit keramischen Dichtungen- Flexible Anschlusschläuche mit 450 mm Länge und 3/8" Mutter für besonders leichte und sichere Montage- Patentierter Strahlregler für deutlich geringere Verkalkung- Stabilisierungsplatte zur Erhöhung der Standfestigkeit der Küchenarmatur bei Einbau in Spülen aus Edelstahl- LGA zertifiziert- DVGW zertifiziert

Details



Schwenkbereich



Seitenansicht