

## Produktdatenblatt ALTA-F Compact

Art. Nr. 518412

### Vorteil

---



- Für die Montage vor dem Fenster
- Einfache Bedienung: senkrecht hochheben und zur Seite legen
- Schlanke Armatur im ästhetischen Design
- Auslauf im vorderen Bereich drehbar - erleichtert das Befüllen von Flaschen
- Erweiterter Auslauf durch 360° schwenkbaren Auslauf

### Farben

---



Verfügbare Farben

chrom

galvanisch chrom

## Planungshinweise

---

- \* Mindestabstand zwischen Spüle und Fensterflügel 2,5 cm.

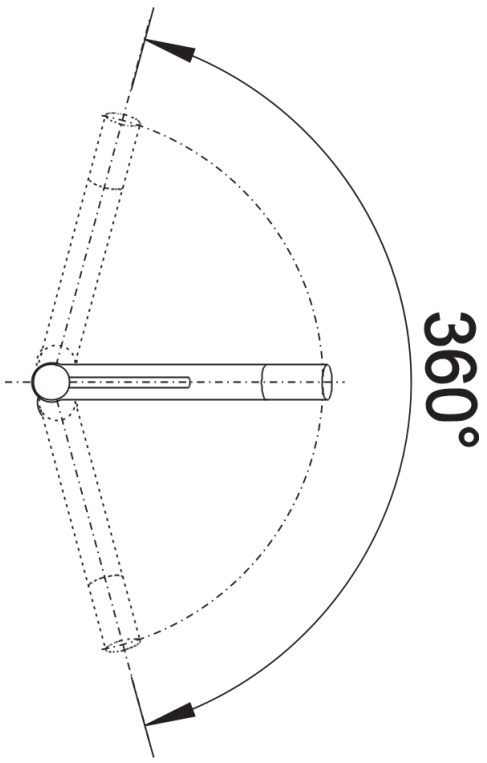
## Lieferumfang

---

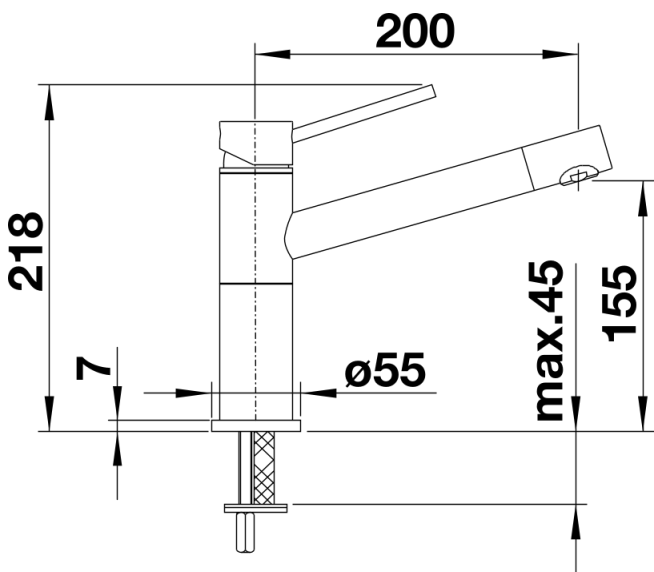
- Auslauf 360° schwenkbar
- Hahnlochbohrung mit Ø 35 mm erforderlich
- Kartusche mit keramischen Dichtungen
- Flexible Anschlussschläuche mit 750 mm Länge und 3/8" Mutter für besonders leichte und sichere Montage
- Patentierter Strahlregler für deutlich geringere Verkalkung
- Stabilisierungsplatte zur Erhöhung der Standfestigkeit der Küchenarmatur bei Einbau in Spülen aus Edelstahl
- LGA zertifiziert
- DVGW zertifiziert

## Details

---



Schwenkbereich



Seitenansicht