

## Produktdatenblatt ALTA-S Compact

Art. Nr. 515123

### Vorteil

---



- Schlanke Armatur im ästhetischen Design
- Besonders für kompakte Spülen geeignet
- Herausziehbarer Auslauf
- Herausziehbarer Schlauch in hochwertiger Metallausführung

### Farben

---



#### Verfügbare Farben

Edelstahl finish  
chrom

galvanisch Edelstahl finish

## Planungshinweise

---

- Bei Ausführung ND mit Durchflussmengenregler zum Schutz des Boilers.

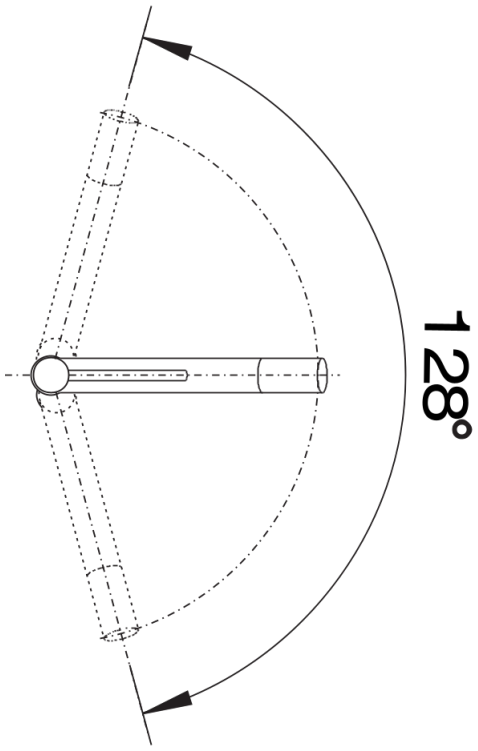
## Lieferumfang

---

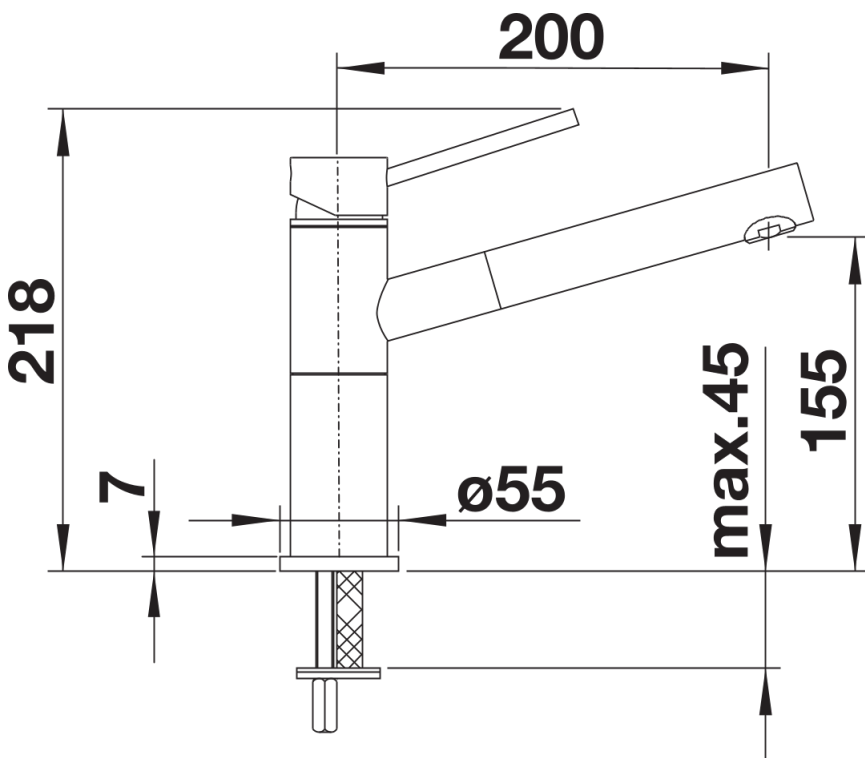
- Auslauf 128° schwenkbar
- Hahnlochbohrung mit Ø 35 mm erforderlich
- Kartusche mit keramischen Dichtungen
- Brauseschlauch metallummantelt
- Flexible Anschlussschläuche mit 450 mm Länge und  $\frac{3}{8}$ " Mutter für besonders leichte und sichere Montage
- Patentierter Strahlregler für deutlich geringere Verkalkung
- Stabilisierungsplatte zur Erhöhung der Standfestigkeit der Küchenarmatur bei Einbau in Spülen aus Edelstahl
- Serienmäßig mit Rückflussverhinderer ausgestattet und damit eigensicher gegen Rückfließen nach EN 1717
- LGA zertifiziert
- DVGW zertifiziert

## Details

---



Schwenkbereich



Seitenansicht