

## Produktdatenblatt AMBIS-S

Art. Nr. 523119

### Vorteil

---



- Hochwertige Ausführung in massivem Edelstahl, Oberfläche gebürstet
- Klares Armaturendesign für moderne Küchen
- Viel Bewegungsfreiheit und einfache Bedienung dank hoch angesetztem Auslauf
- Herausziehbare Schlauchbrause mit Umschaltfunktion von Perl- auf Brausestrahl per Druckknopf

### Farben

---



Verfügbare Farben  
Edelstahl gebürstet

massiv Edelstahl gebürstet

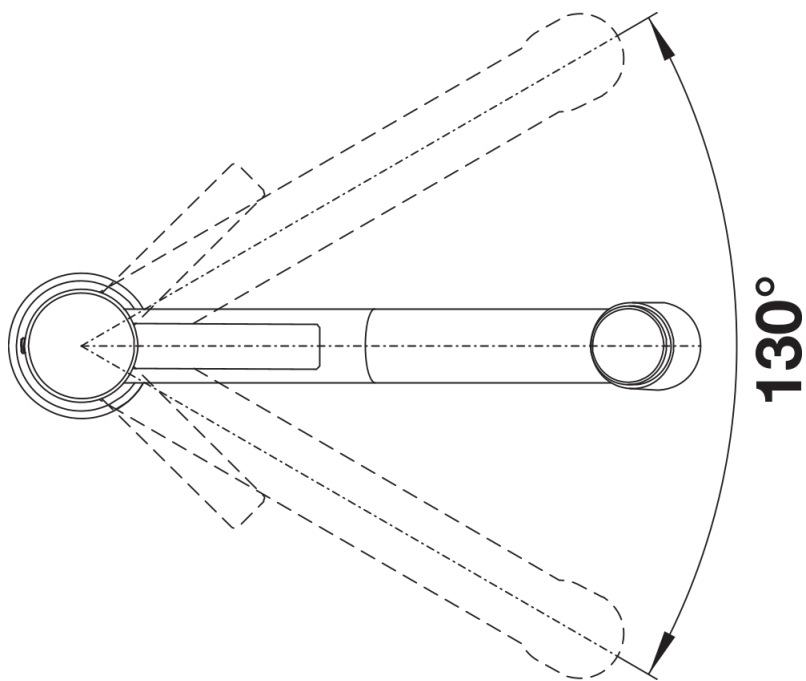
## Lieferumfang

---

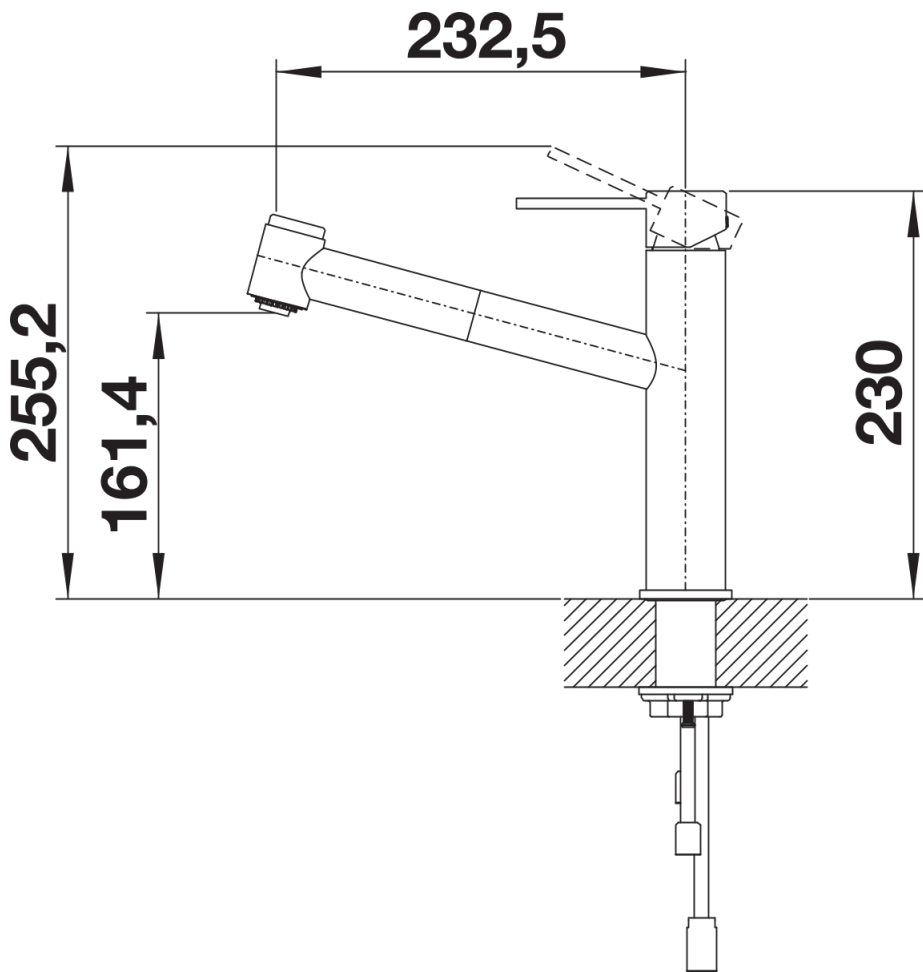
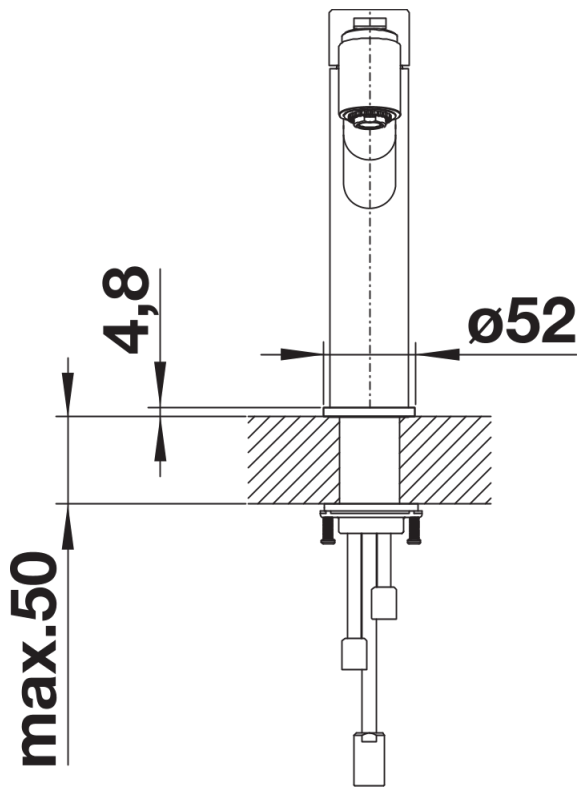
- 130° schwenkbarer Auslauf für größere Reichweite
- Ø 35 mm Armaturenbohrung erforderlich
- Mit Keramik-Scheibenkartusche
- Patentierter Strahlregler für deutlich reduzierte Verkalkung
- Schlauch aus Metallschlauch mit Nylonummantelung
- Schlauchgewicht für sicheren Rückzug
- Flexible Anschlussrohre, 700 mm lang und 3/8"-Mutter
- Stabilisierungsplatte zur Erhöhung der Standfestigkeit der Armatur beim Einbau in Edelstahlspülen
- Mit Rückflussverhinderer und damit garantiert rückflussfrei nach EN 1717

## Details

---



Schwenkbereich



Seitenansicht