

Produktdatenblatt ANTAS-S

Art. Nr. 515348

Vorteil



- Geradliniges Design im kompakten Format
- Besonders für kleine und kompakte Spülen geeignet
- Erweiteter Aktionsradius durch herausziehbare Schlauchbrause

Farben



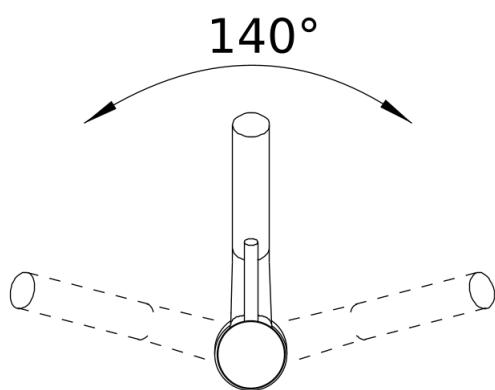
Verfügbare Farben
chrom

galvanisch chrom

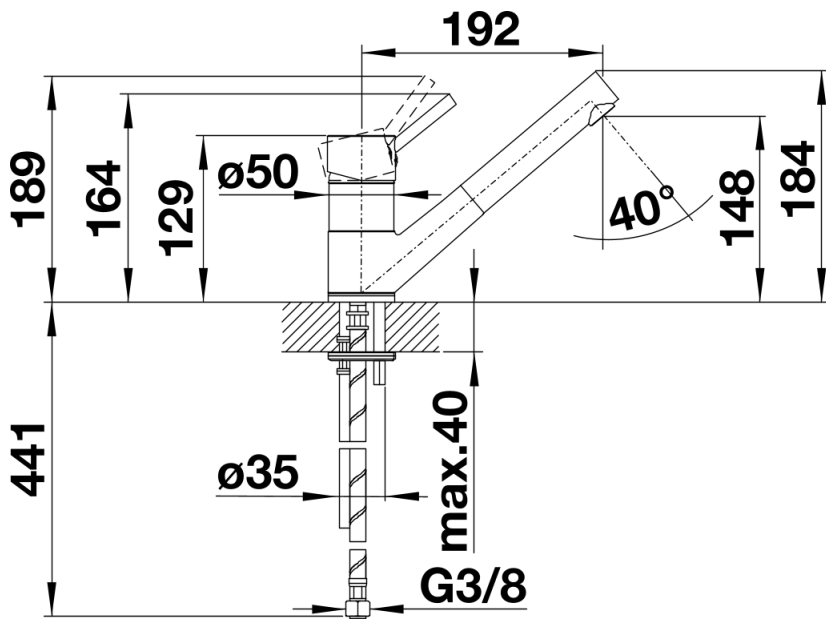
Lieferumfang

- Auslauf 140° schwenkbar
- Hahnlochbohrung mit \varnothing 35 mm erforderlich
- Kartusche mit keramischen Dichtungen
- Brauseschlauch nylonummantelt
- Flexible Anschlussschläuche mit 450 mm Länge und $\frac{3}{8}$ " Mutter für besonders leichte und sichere Montage
- Patentierter Strahlregler für deutlich geringere Verkalkung
- Stabilisierungsplatte zur Erhöhung der Standfestigkeit der Küchenarmatur bei Einbau in Spülen aus Edelstahl
- Serienmäßig mit Rückflussverhinderer ausgestattet und damit eigensicher gegen Rückfließen nach EN 1717
- LGA zertifiziert*
- DVGW zertifiziert*für Hochdruck-Ausführung

Details



Schwenkbereich



Seitenansicht