

Produktdatenblatt ANTAS-S

Art. Nr. 516075

Vorteil



- Geradliniges Design im kompakten Format
- Besonders für kleine Spülen geeignet
- Erweiteter Aktionsradius durch herausziehbaren Auslauf
- In trendstarken, qualitativ hochwertigen BLANCO-Keramikfarben
- Color-Ausführung in perfekter Abstimmung zu farbigen Spülen und Becken aus BLANCO-Keramik

Farben



Verfügbare Farben

keramischwarz/chrom

basalt/chrom

kristallweiss glänzend/chrom

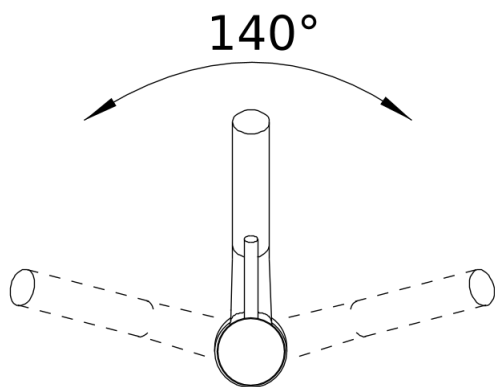
magnolia glänzend/chrom

Keramik-Look zweifarbig keramischwarz/chrom

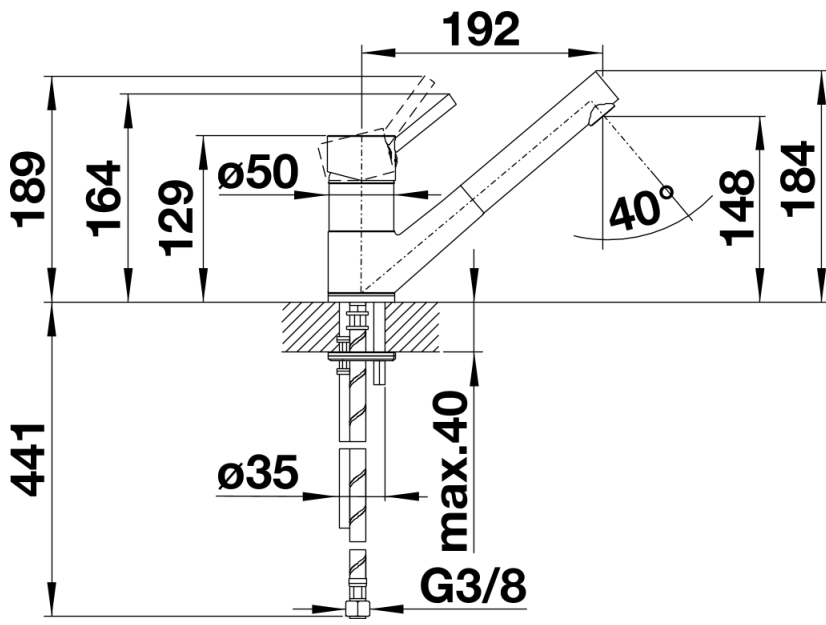
Lieferumfang

- Auslauf 140° schwenkbar- Hahnlochbohrung mit Ø 35 mm erforderlich- Kartusche mit keramischen Dichtungen- Brauseschlauch nylonummantelt- Flexible Anschlusschläuche mit 450 mm Länge und 3/8" Mutter für besonders leichte und sichere Montage- Patentierter Strahlregler für deutlich geringere Verkalkung- Stabilisierungsplatte zur Erhöhung der Standfestigkeit der Küchenarmatur bei Einbau in Spülen aus Edelstahl- Serienmäßig mit Rückflussverhinderer ausgestattet und damit eigensicher gegen Rückfließen nach EN 1717- LGA zertifiziert- DVGW zertifiziert

Details



Schwenkbereich



Seitenansicht