

## Produktdatenblatt ANTAS

Art. Nr. 515337

### Vorteil

---



- Geradliniges Design im kompakten Format
- Besonders für kleine und kompakte Spülen geeignet
- Erweiterter Aktionsradius durch 360° schwenkbaren Auslauf

### Farben

---



Verfügbare Farben

chrom

galvanisch chrom

## Planungshinweise

---

- Bei Ausführung ND mit Durchflussmengenregler zum Schutz des Boilers.

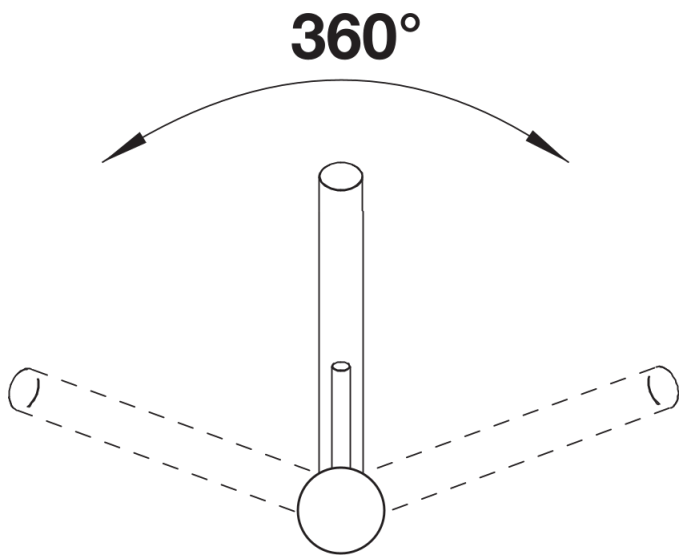
## Lieferumfang

---

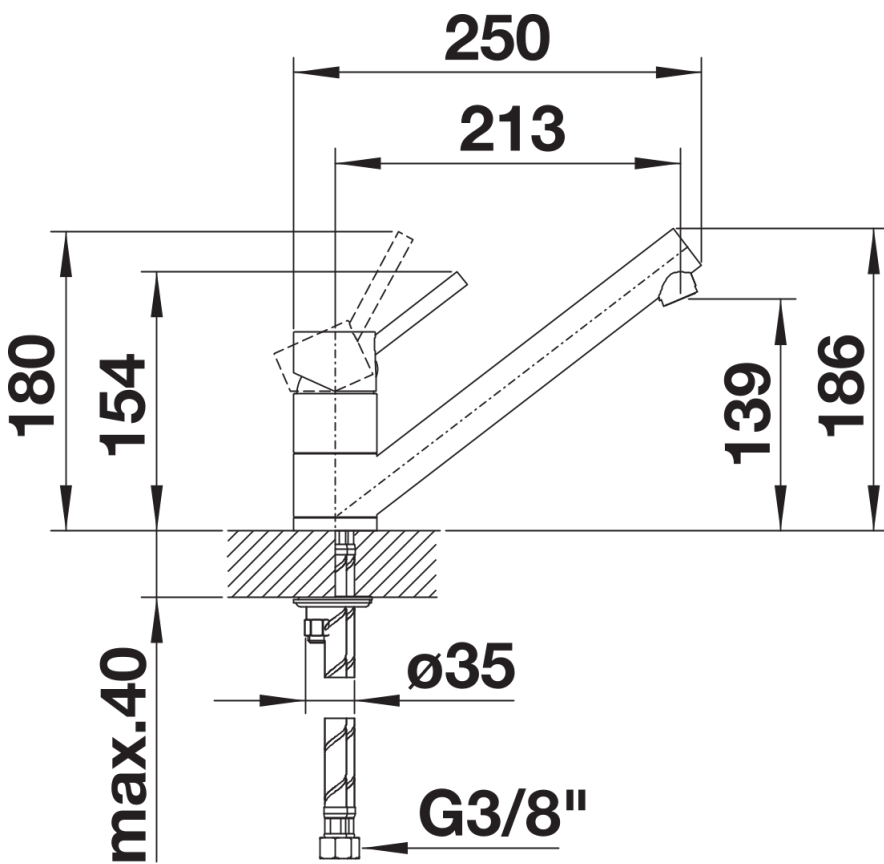
- Auslauf 360° schwenkbar
- Hahnlochbohrung mit Ø 35 mm erforderlich
- Kartusche mit keramischen Dichtungen
- Flexible Anschlussschläuche mit 450 mm Länge und 3/8" Mutter für besonders leichte und sichere Montage
- Patentierter Strahlregler für deutlich geringere Verkalkung
- Stabilisierungsplatte zur Erhöhung der Standfestigkeit der Küchenarmatur bei Einbau in Spülen aus Edelstahl
- LGA zertifiziert
- DVGW zertifiziert

## Details

---



Schwenkbereich



Seitenansicht