

Produktdatenblatt AXIA III 45 S

Art. Nr. 525840

Vorteil



- Fließende, ergonomische Arbeitsabläufe entlang zweier Achsen
- Design geprägt von klaren Linien und besonders schmalem, flachem Rand
- Enge Radien für maximale Flächen- und Volumennutzung
- Verschiebbares Glasschneidbrett zum Hineinarbeiten in Töpfe und Schalen
- Hochwertige Ausstattung mit Abblaffernbedienung, Überlauf C-overflow und Ablaufsystem InFino – elegant integriert und besonders pflegeleicht

Farben



Verfügbare Farben

schwarz
anthrazit
felsgrau
alumetallic
weiss
jasmin
tartufo
cafe

SILGRANIT schwarz

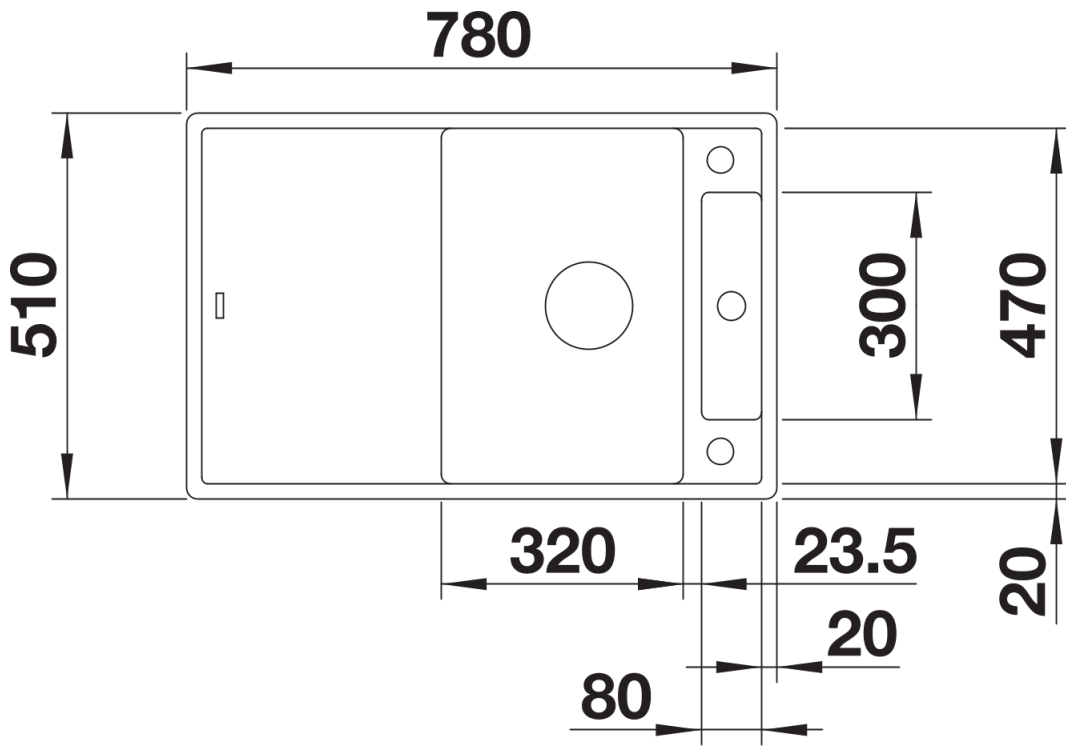
Planungshinweise

- Bei Unterbau-Montage benötigen Sie spezielle Halteelemente.

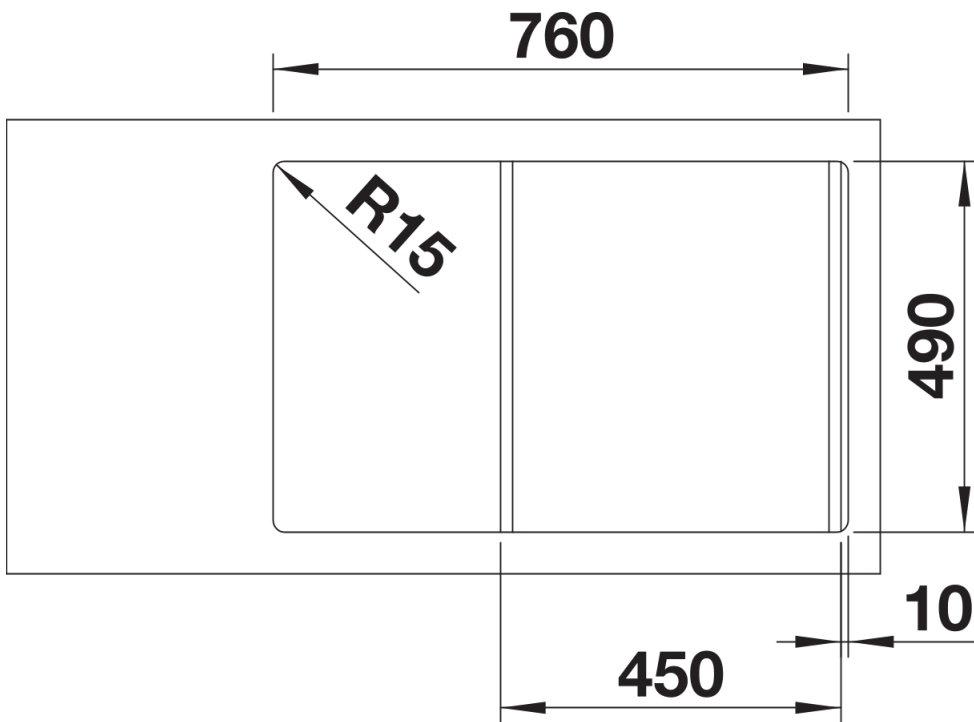
Lieferumfang

- Glasschneidbrett
- Ablaufaufgarnitur mit Raumsparrohr
- 3 ½" InFino-Korbventil mit Abлаuffernbedienung (Drehbetätigung)

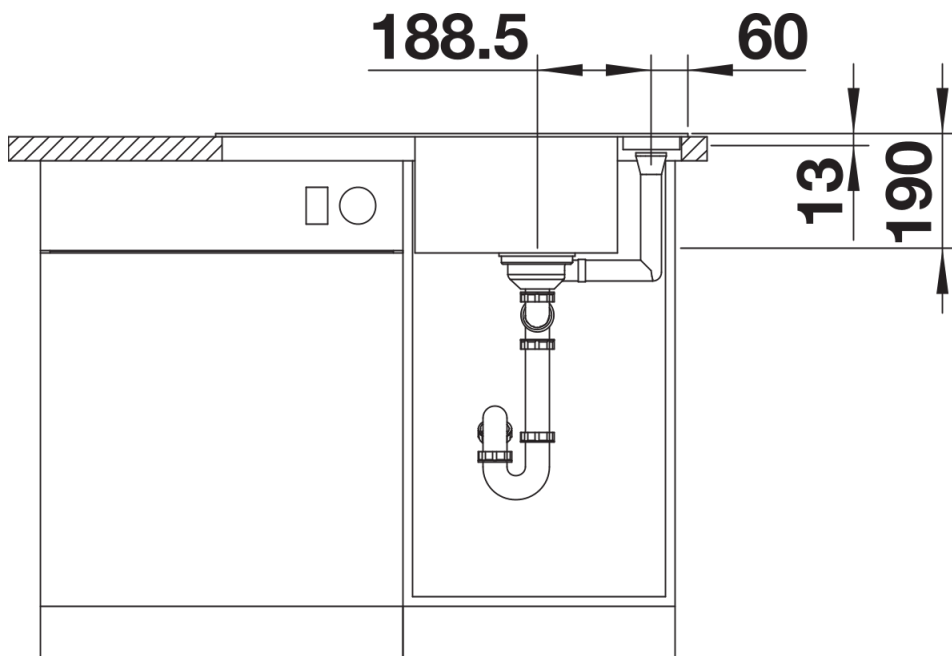
Details



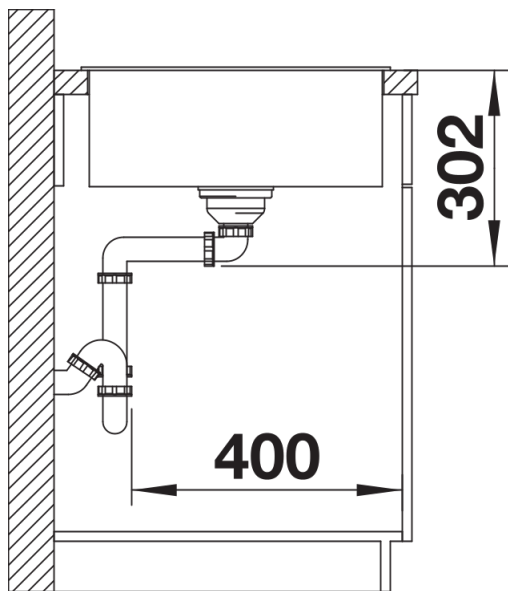
Aufsicht



Ausschnitt



Frontansicht



Seitenansicht