

## Produktdatenblatt AXIA III 5 S-F

Art. Nr. 525846

### Vorteil

---



- Fließende, ergonomische Arbeitsabläufe entlang zweier Achsen
- Design geprägt von klaren Linien und besonders schmalem Rand
- Enge Radien für maximale Flächen- und Volumennutzung
- Verschiebbares Glasschneidbrett zum Hineinarbeiten in Töpfe und Schalen
- Hochwertige Ausstattung mit Ablauffernbedienung, Überlauf C-overflow und Ablaufsystem InFino – elegant integriert und besonders pflegeleicht
- Flächenbündige Ausführung

### Farben

---



#### Verfügbare Farben

schwarz  
anthrazit  
felsgrau  
vulkangrau  
weiss  
softweiss  
cafe

SILGRANIT schwarz

## Lieferumfang

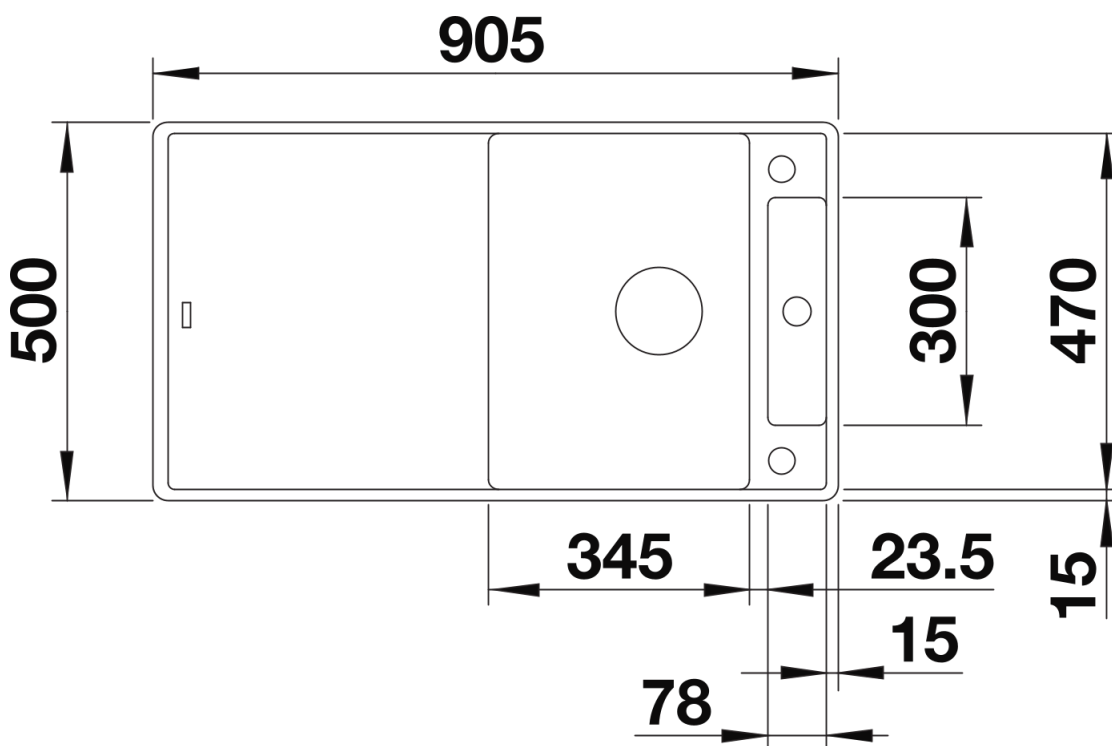
---

- verschiebbares Schneidbrett aus Sicherheitsglas
- Ablaufgarnitur mit Raumsparrohr
- 3 1/2" InFino-Korbventil mit Abлаuffernbedienung (Drehschalter)

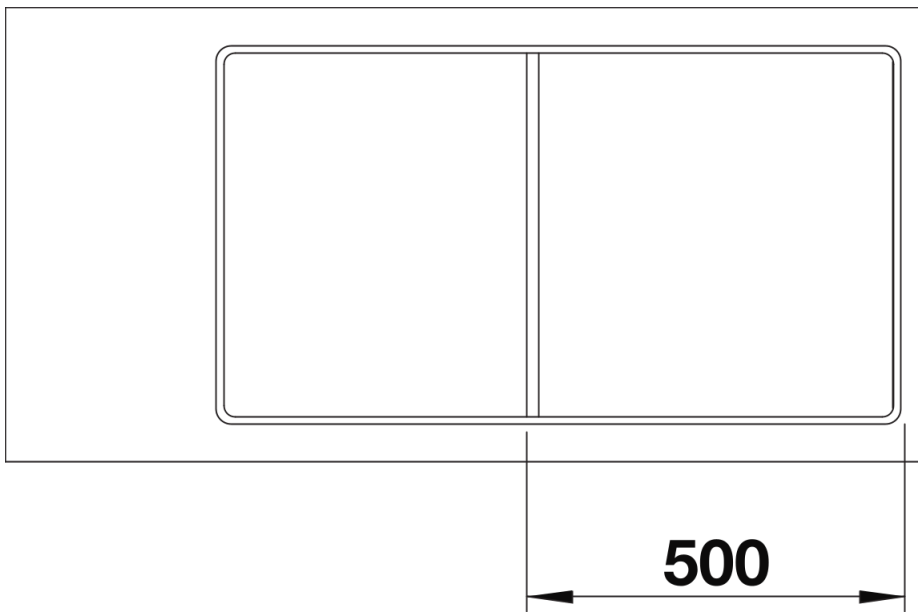
234045 - Glasschneidbrett weiss

## Details

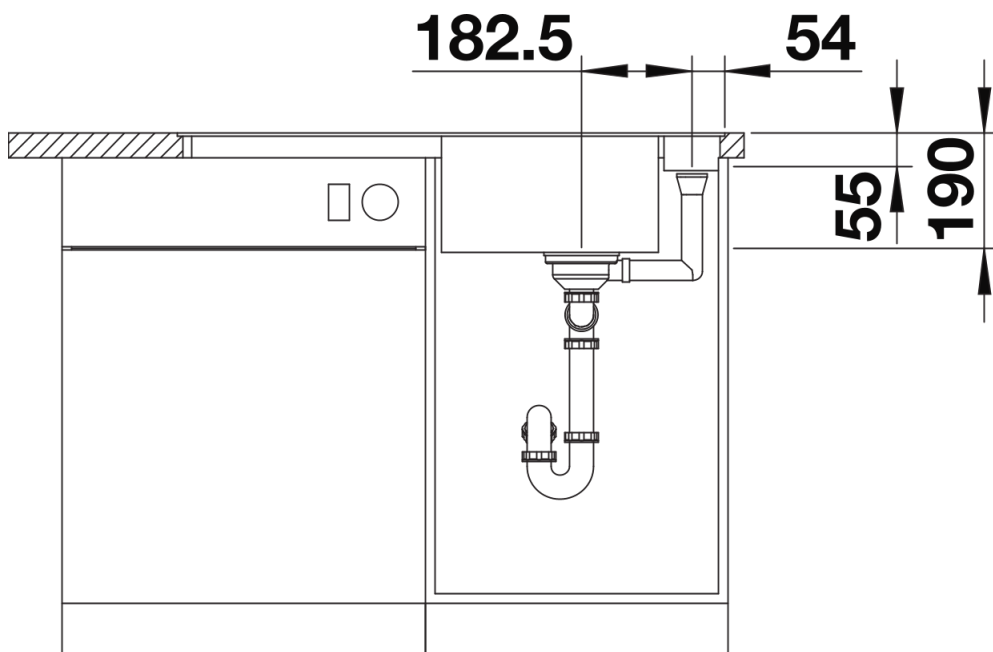
---



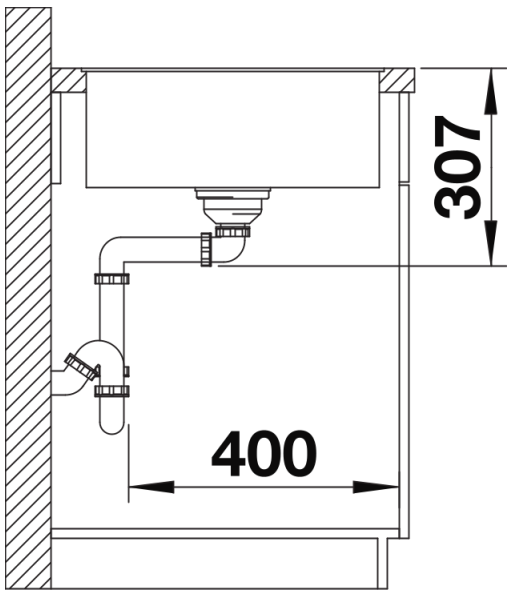
Aufsicht



Ausschnitt



Frontansicht



Seitenansicht