

Produktdatenblatt AXIS III 6 S-IF

Art. Nr. 522104

Vorteil



- Attraktive, zeitgemäße Gesamtoptik: großzügige Flächengestaltung, klare Linienführung
- Formschönes Extend-Becken mit akzentuierter Bodenkontur – für eine größtmögliche, ebene Stellfläche zum sicheren Abstellen von Gläsern und sperrigem Geschirrgut
- Fließende, ergonomische Arbeitsabläufe entlang zweier Achsen
- Edles, verschiebbares Glasschneidbrett zum Hineinarbeiten in Schalen und Töpfe
- Umhängbare, im Hauptbecken frei positionierbare Multifunktionsschale
- Hochwertige Ausstattung mit Überlauf C-overflow und Ablaufsystem InFino - elegant integriert und besonders pflegeleicht

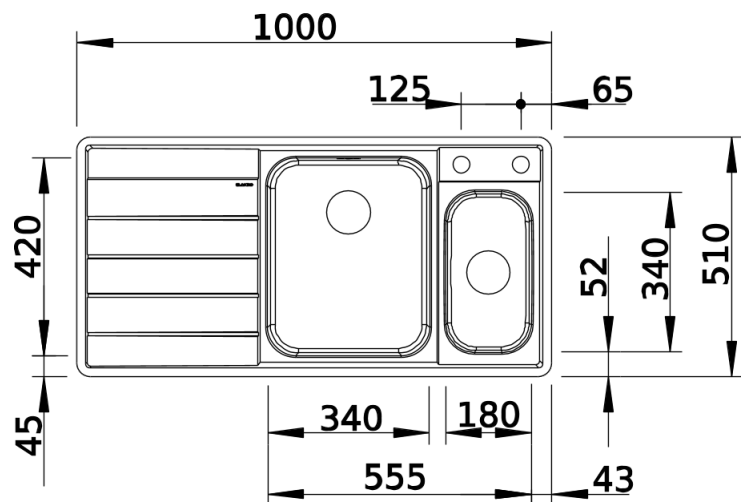
Lieferumfang

- Schneidbrett aus Sicherheitsglas
- Multifunktionsschale aus Edelstahl (umhängbar ins Hauptbecken)
- Ablaufgarnitur mit Raumsparrohr
- 2 x 3 1/2" InFino-Korbventil mit Abblauffernbedienung (Drehbetätigung) für das Hauptbecken

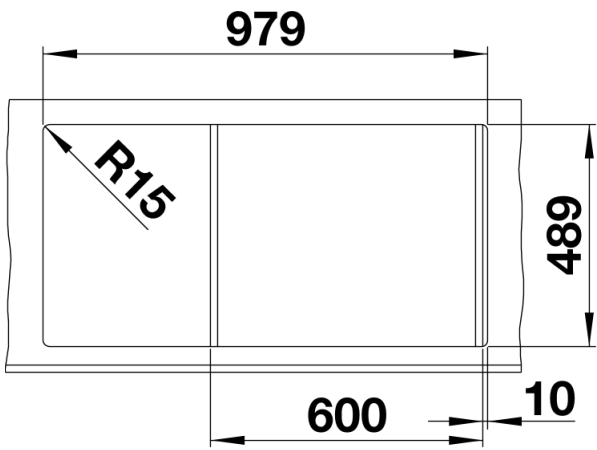
234047 - Glasschneidbrett weiß

224787 - Multifunktionsschale

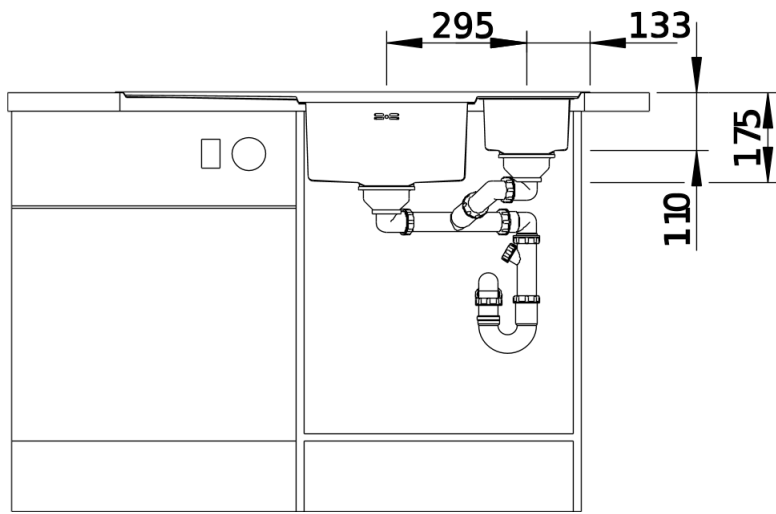
Details



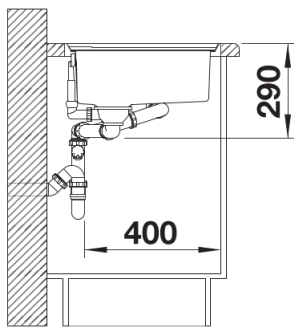
Aufsicht



Ausschnitt



Frontansicht



Seitenansicht