

## Produktdatenblatt AXIS 6 S-M

Art. Nr. 512125

### Vorteil

---



- Ein in sich abgeschlossenes Funktionszentrum durch die Nutzung der gesamten Arbeitsplattentiefe und -länge
- Die durchdachten Funktionselemente aus dem AXen-Konzept gewährleisten einen fließenden Arbeitsablauf
- Verschiebbares Glasschneidbrett entlang der gesamten Spülenlängsachse
- Die Multifunktionsschale kann quer über das Hauptbecken gehängt und über die gesamte Tiefe verschoben werden
- Stellkante für den sicheren Halt von Schneidbrett und Backblech

## Lieferumfang

---

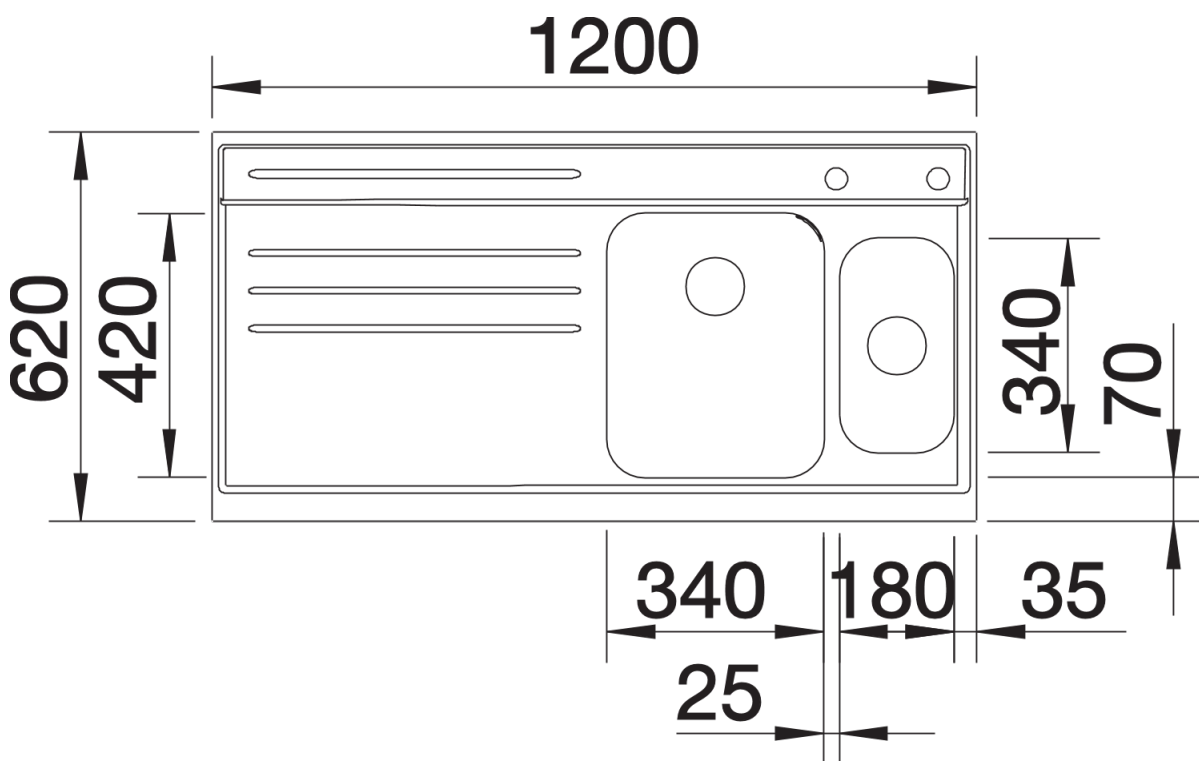
- Schneidbrett aus Sicherheitsglas
- Multifunktionsschale aus Edelstahl (umhängbar ins Hauptbecken)
- Ablaufgarnitur mit Raumsparrohr
- 2 x 3 1/2" Korbventil mit Abblauffernbedienung (Drehbetätigung) für das Hauptbecken

224787 - Multifunktionsschale

214422 - Schneidbrett

## Details

---



Aufsicht