

Produktdatenblatt AXIS III 6 S-IF Edition

Art. Nr. 522107

Vorteil



- Akzentuierte Basiskonturen sorgen für ein ästhetisch ansprechendes Becken mit grosser Grundfläche
- Formschönes Extend-Becken mit akzentuierter Bodenkontur – für eine grösstmögliche ebene Stellfläche zum sicheren Abstellen von Gläsern und sperrigem Geschirrgut
- Fliessende, ergonomische Arbeitsabläufe entlang zweier Achsen
- Umhängbare, im Hauptbecken frei positionierbare Multifunktionsschale und Multi-Depotschale
- Edition mit vielen Extras inklusive – hochwertiges Brückenschneidbrett aus Nussbaum, Multi-Depotschale als ideale Ergänzung der Multifunktionsschale
- Hochwertige Ausstattung mit Überlauf C-overflow und Ablaufsystem InFino – elegant integriert und besonders pflegeleicht

Planungshinweise

- Ausschnitt-Daten für alle Einbauverfahren finden Sie in unserem Internet-Download.

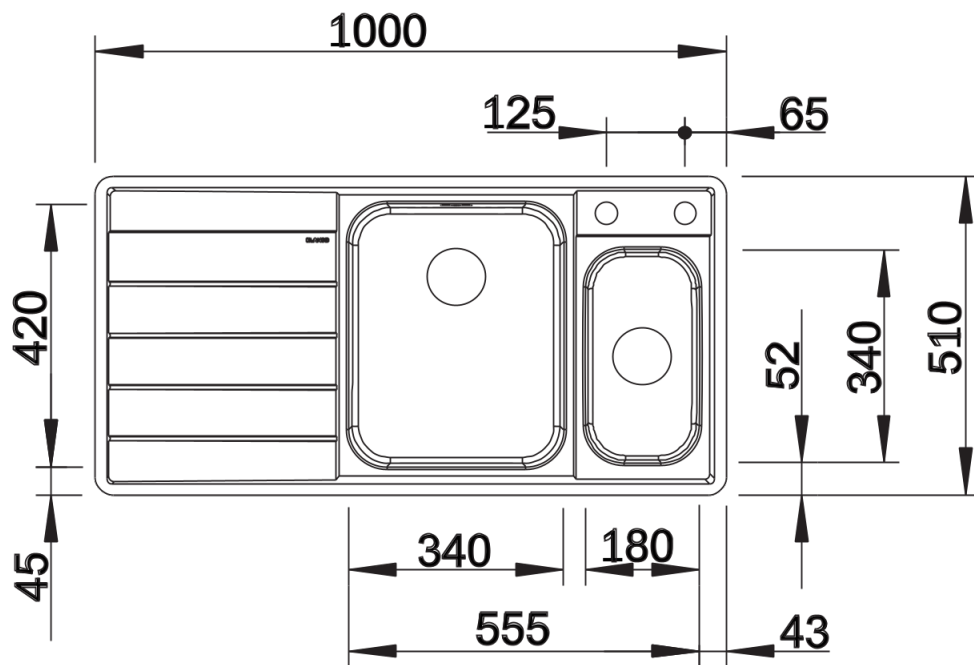
Lieferumfang

- Holzschneidbrett
- Multifunktionsschale aus Edelstahl (umhängbar ins Hauptbecken)
- Multi-Depotschale aus Edelstahl (umhängbar ins Hauptbecken)
- Ablaufgarnitur mit Raumsparrohr
- 2 x 3 ½" InFino-Korbventil mit Abblaffernbedienung (Drehbetätigung) für das Hauptbecken

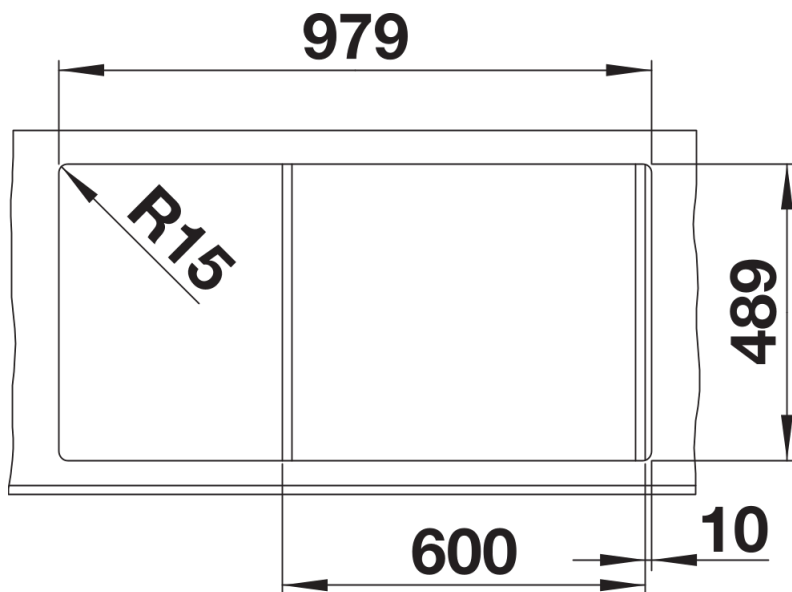
224787 - Multifunktionsschale aus Edelstahl

225331 - Brückenschneidbrett aus massivem Nussbaum

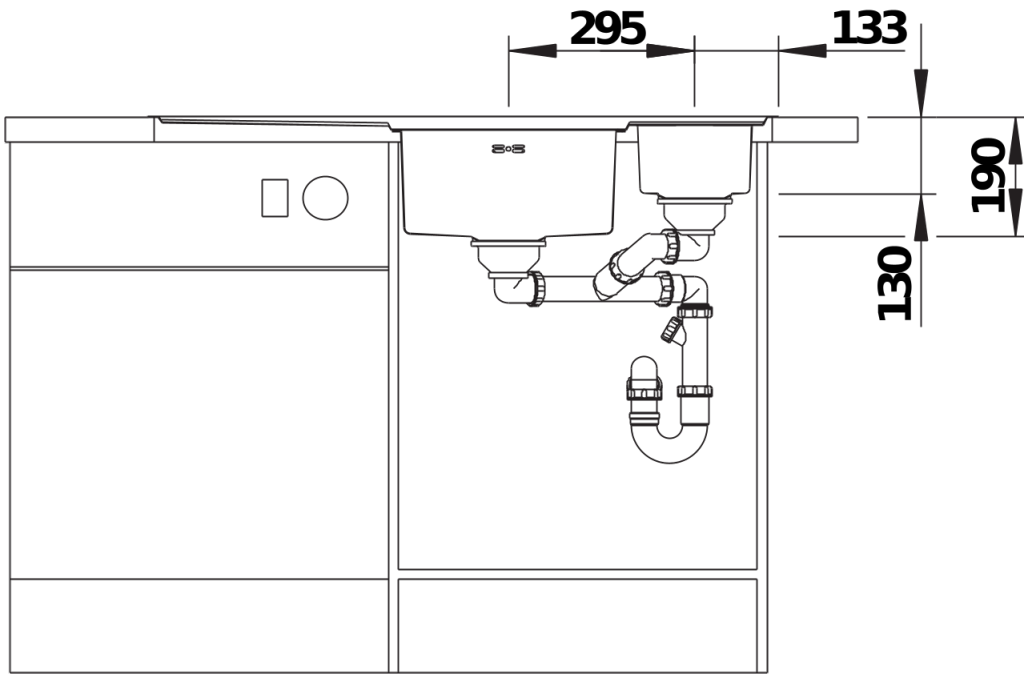
Details



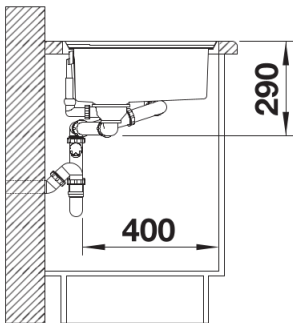
Aufsicht



Ausschnitt



Frontansicht



Seitenansicht