

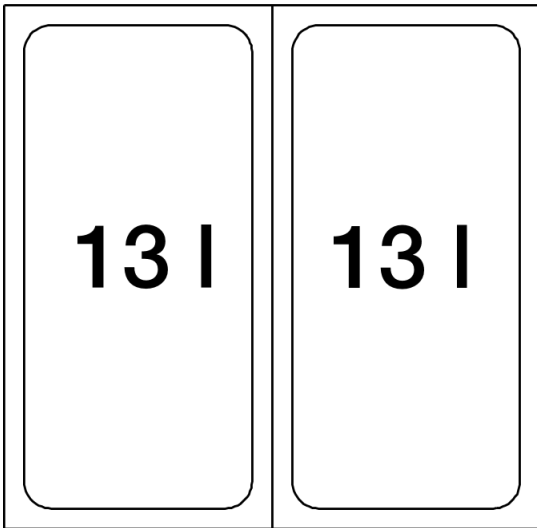
Produktdatenblatt BOTTON Pro 45/2 Automatic

Art. Nr. 517468

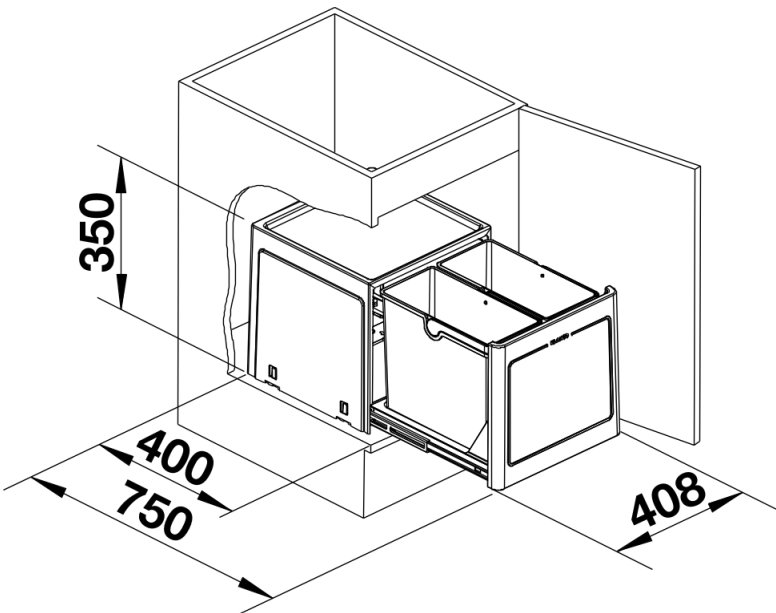
Vorteil



- Schnelle und einfache Bodenmontage durch Montagehilfen
- Stabiles System mit attraktivem Design
- Optimales PreisLeistungsverhältnis
- Leichtläufige Kugelführung mit Vollauszug
- Optimale Raumausnutzung bei 45er und 60er Unterschränken
- Reinigungsfreundliche Eimer mit ergonomischem Griff
- Großes Abfallvolumen 26 l/39 l



Aufsicht



PRODUKT_3D