

Produktdatenblatt AXIS III 5 S-IF

Art. Nr. 522103

Vorteil



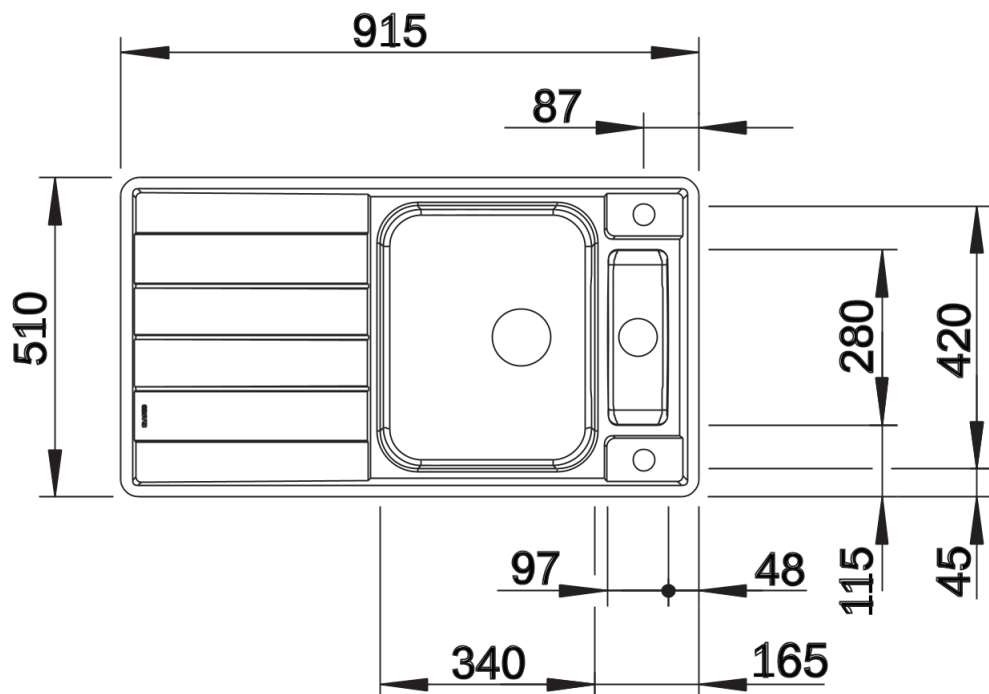
- Akzentuierte Basiskonturen sorgen für ein ästhetisch ansprechendes Becken mit grosser Grundfläche
- Formschönes Extend-Becken mit akzentuierter Bodenkontur – für eine grösstmögliche, ebene Stellfläche zum sicheren Abstellen von Gläsern und sperrigem Geschirrgut
- Praktischer Zusatzausguss mit Edelstahleinsatz
- Fliessende, ergonomische Arbeitsabläufe entlang zweier Achsen
- Verschiebbares Schneidbrett zum Hineinarbeiten in Schalen und Töpfe
- Hochwertige Ausstattung mit Überlauf C-overflow und Ablaufsystem InFino – elegant integriert und besonders pflegeleicht

Lieferumfang

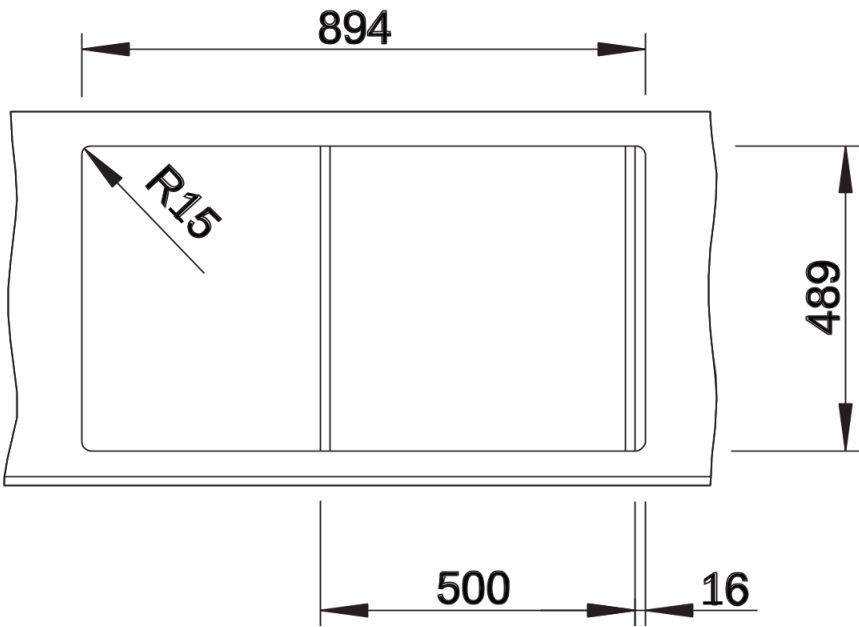
- verschiebbares Schneidbrett aus Sicherheitsglas
- Edelstahlinsatz
- Ablaufgarnitur mit Raumsparrohr
- 3 ½" InFino-Korbventil und 1 ½" InFino-Korbventil mit Ablauffernbedienung (Drehschalter) für das Hauptbecken

224789 - Edelstahlinsatz

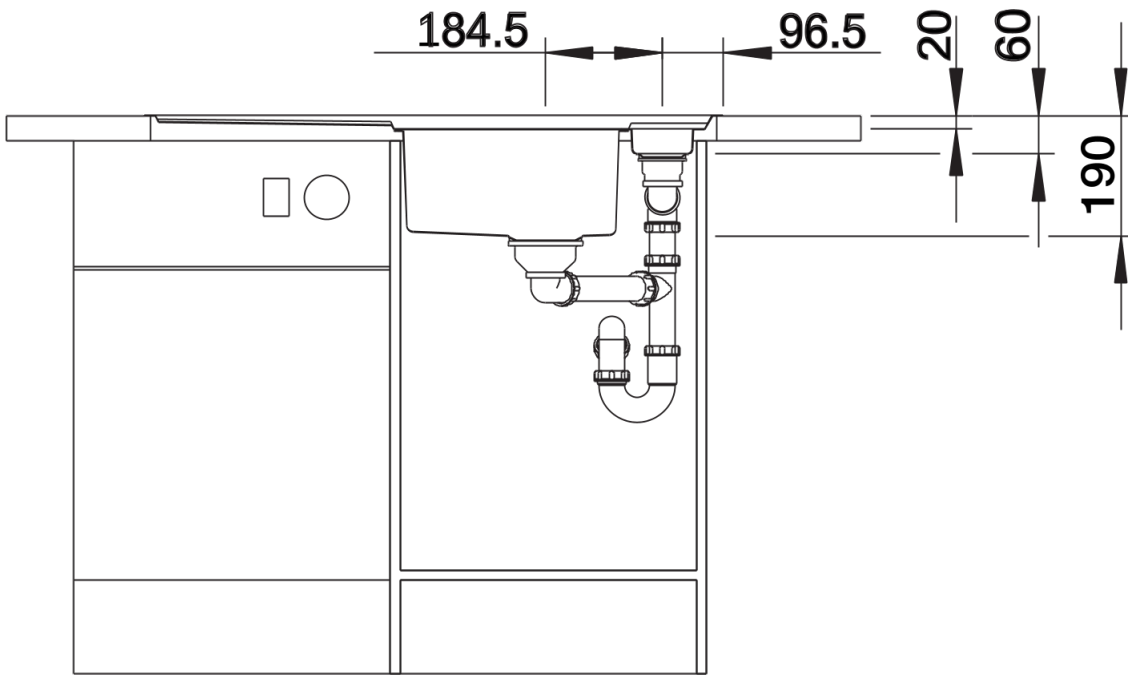
Details



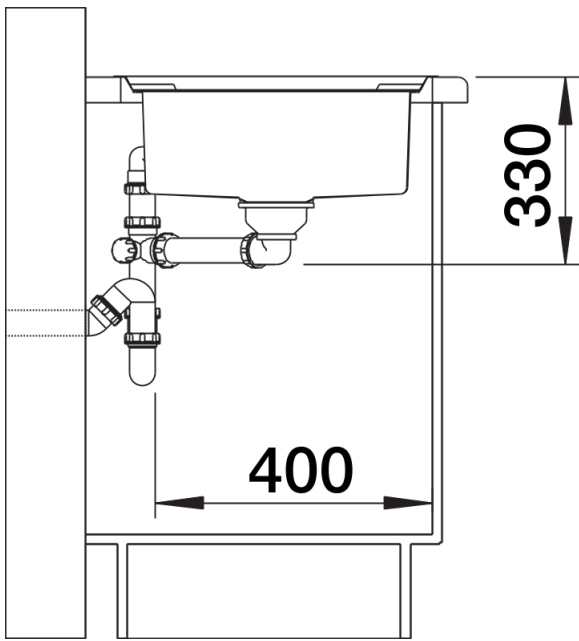
Aufsicht



Ausschnitt



Frontansicht



Seitenansicht