

Produktdatenblatt CLARON 340-IF

Art. Nr. 521570

Vorteil



- Elegant-pures Beckendesign ohne sichtbare Bodenprägung
- Prägnanter Radius von 10 mm für mehr Design – ohne auf funktionale Vorteile zu verzichten
- Grosse Beckenkapazität dank extra tiefem Becken und engstmöglichen Radien
- Flach aufliegender IF-Flachrand
- Ablaufsystem InFino – elegant integriert und pflegeleicht

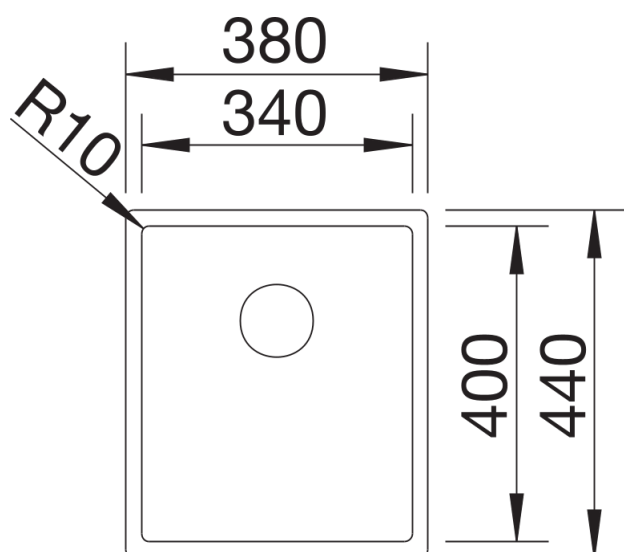
Planungshinweise

- Hinweis: Für den Einbau von Küchenarmatur, Abлаuffernbedienung oder Spülmittelspender in Laminatarbeitsplatten benötigen Sie ein flexibles Dichtungsband, Art.-Nr. 120 055.

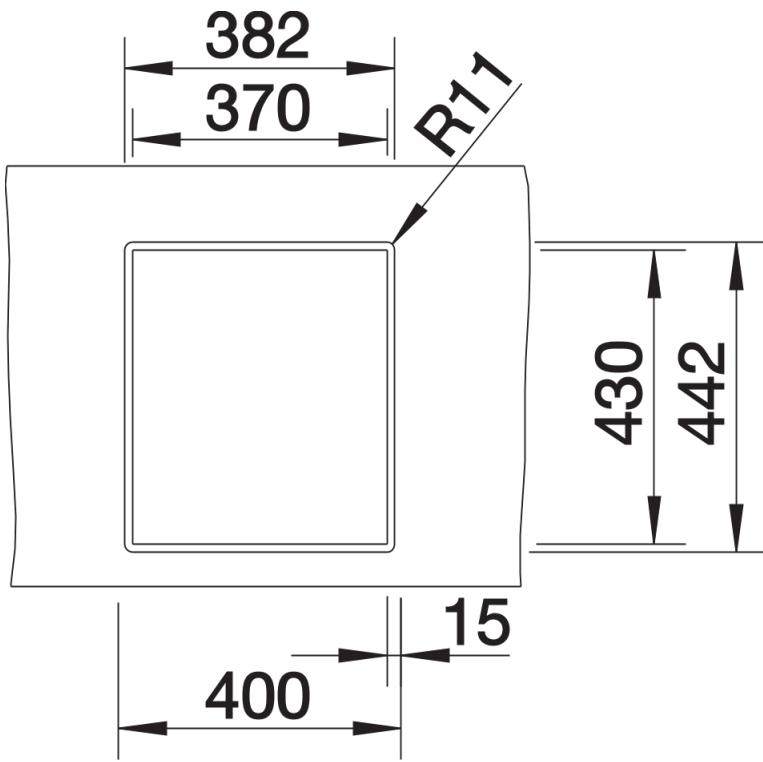
Lieferumfang

- Ablaufgarnitur* mit Raumsparrohr
- 3 ½" InFino-Korbventil
- Befestigungsset

Details



Aufsicht



Ausschnitt