

Produktdatenblatt CLARON 400-IF

Art. Nr. 521572

Vorteil



- Elegant-pures Beckendesign
- Prägnanter Radius von 10 mm für mehr Design – ohne auf funktionale Vorteile zu verzichten
- Grosse Beckenkapazität dank extra tiefem Becken und ausgeprägt kleinen Radien
- Flach aufliegender IF-Flachrand
- Ablaufsystem InFino – elegant integriert und besonders pflegeleicht

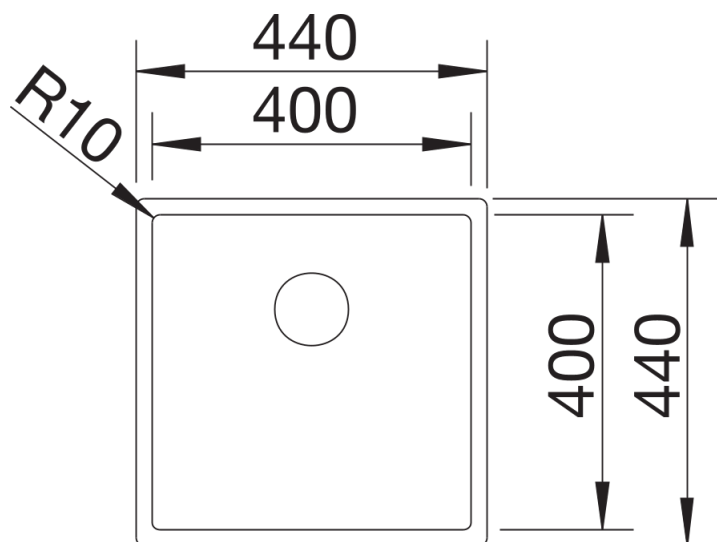
Planungshinweise

- Für den Einbau einer Küchenarmatur, Abлаuffernbedienung oder eines Seifenspenders in Schichtstoffarbeitsplatten ist ein flexibles Dichtband erforderlich.
- Ablaufverschraubungen für Kombinationen aus zwei Einzelbecken bitte separat bestellen.

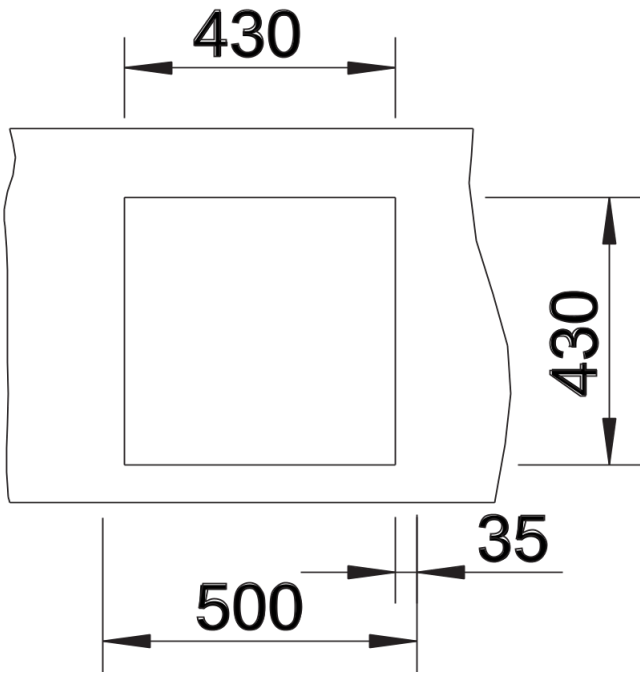
Lieferumfang

- Ablaufgarnitur* mit Raumsparrohr
- 3 ½" InFino-Korbventil
- Befestigungsset

Details



Aufsicht



Ausschnitt