

Produktdatenblatt CLARON 400-IF/A

Art. Nr. 521632

Vorteil



- Einbaubecken im elegant-puren Design
- Prägnante Eckradien von 10 mm für mehr Design – ohne auf funktionale Vorteile zu verzichten
- Ablaufsystem InFino mit der flachen und intuitiven Ablauffernbedienung PushControl
- Flach aufliegender IF-Flachrand
- Zusätzliche Stabilität der Armaturenbank dank aufwändiger Stabilisierungstechnik

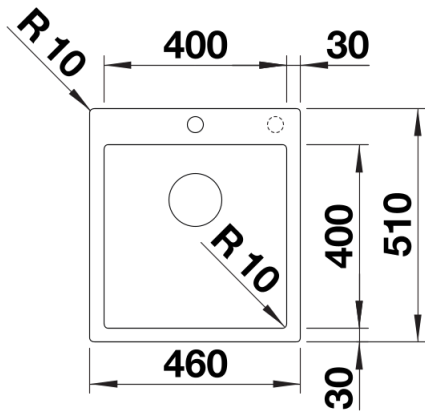
Planungshinweise

- Sonderbohrungen:
- Alle IF-Modelle mit Armaturenbank sind gegen einen Aufpreis mit individuell platzierbaren Lochbohrungen konfigurierbar.

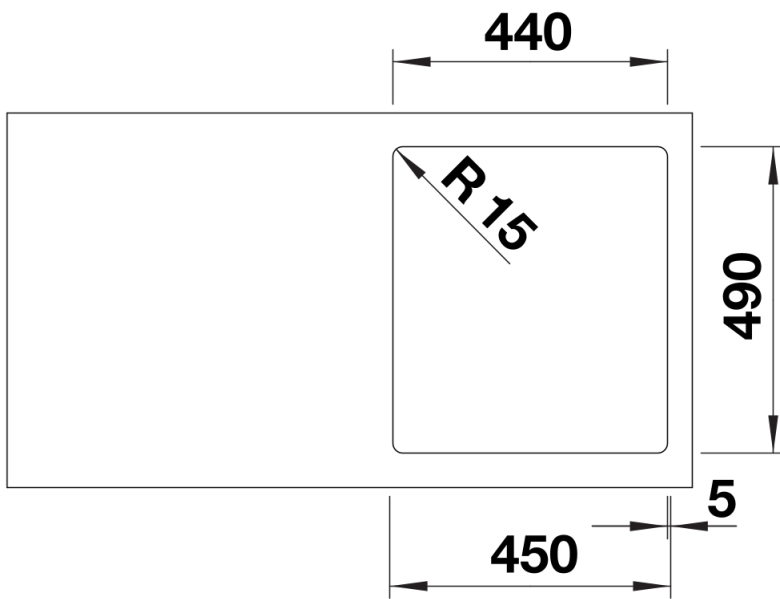
Lieferumfang

- Ablaufgarnitur mit Raumsparrohr
- 3 ½" InFino-Korbventil mit Abbluffernbedienung (PushControl)
- Befestigungsset

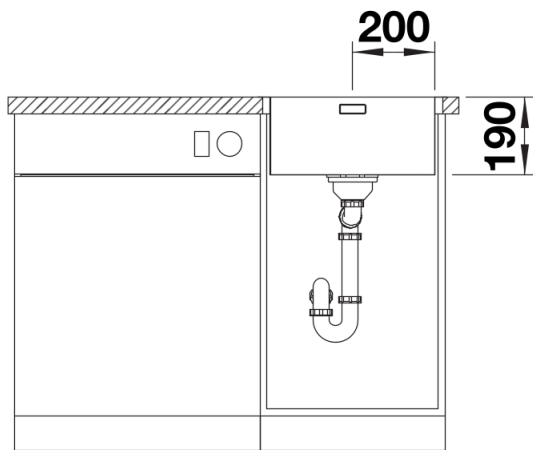
Details



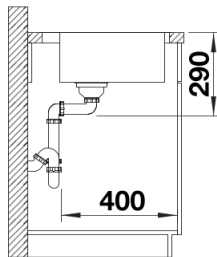
Aufsicht



Ausschnitt



Frontansicht



Seitenansicht