

Produktdatenblatt CLARON 400/400-IF/A

Art. Nr. 521654

Vorteil



- Einbaubecken im elegant-puren Design
- Prägnante Eckradien von 10 mm für mehr Design – ohne auf funktionale Vorteile zu verzichten
- Flach aufliegender IF-Flachrand
- Ablaufsystem InFino mit der flachen und intuitiven Ablauffernbedienung PushControl
- Zusätzliche Stabilität der Armaturenbank dank aufwändiger Stabilisierungstechnik

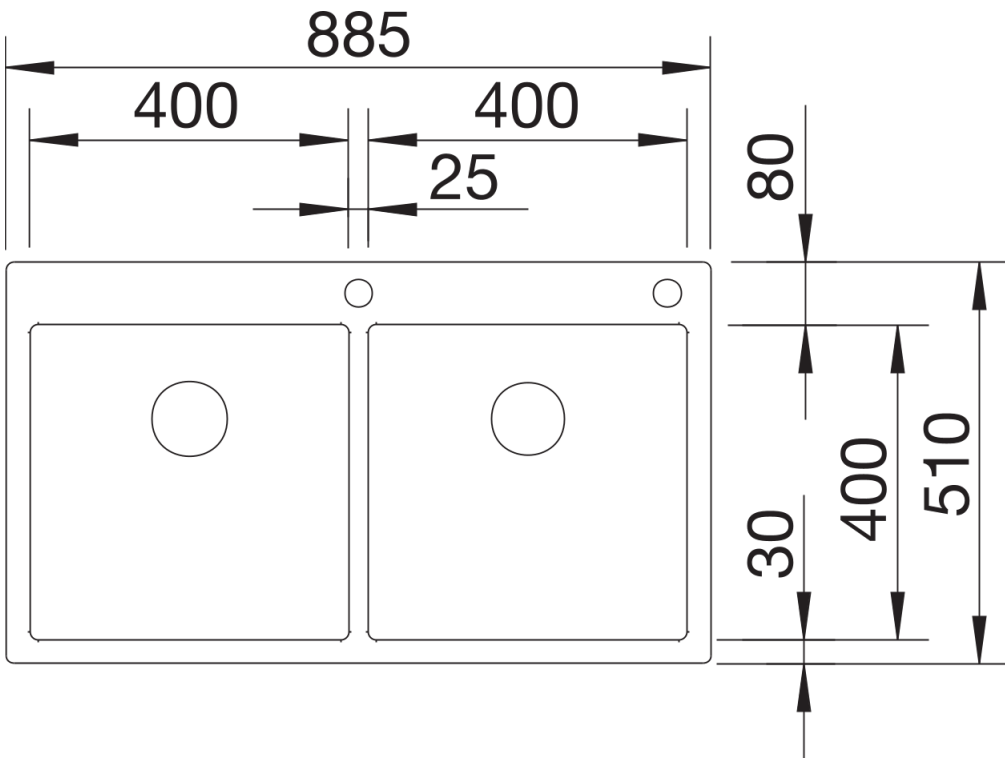
Planungshinweise

- Sonderbohrungen:
- Alle IF-Modelle mit Armaturenbank sind gegen einen Aufpreis mit individuell platzierbaren Lochbohrungen konfigurierbar.

Lieferumfang

- Ablaufgarnitur mit Raumsparrohr
- Ablaufverbindung
- 2 x 3 ½" InFino-Korbventil mit Abblaffernbedienung (PushControl) für 1 Becken
- Befestigungsset

Details



Aufsicht