

Produktdatenblatt CLARON 400-U

Art. Nr. 521573

Vorteil

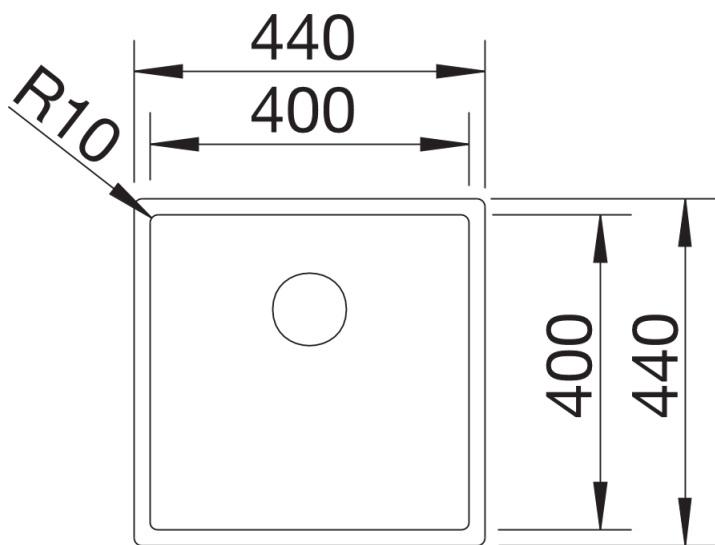


- Elegant-pures Beckendesign ohne sichtbare Bodenprägung
- Prägnanter Radius von 10 mm für mehr Design - ohne auf funktionale Vorteile zu verzichten
- Optimale Ausnutzung des Beckenvolumens durch extra tiefe Becken und engstmögliche Radien
- Ablaufsystem InFino – elegant integriert und besonders pflegeleicht

Lieferumfang

- Ablaufgarnitur* mit Raumsparrohr
- 3 1/2" InFino-Korbventil
- Befestigungsset

Details



Aufsicht