

Produktdatenblatt CLARON XL 60-IF/A DampfgarPlus

Art. Nr. 521641

Vorteil



- Grosses BLANCO CLARON Becken, abgestimmt auf das Zubereiten mit Dampfbacköfen
- Angepasste Beckenbreite zum Einhängen von XL Garbehältern und Backblechen
- Elegant-pures Beckendesign mit prägnanten Radien von 10 mm
- Grosse Bodenfläche zum flachen Einlegen von XL Garbehältern und Backblechen
- Optional erhältliches, abgestimmtes Esche-Compound-Schneidbrett

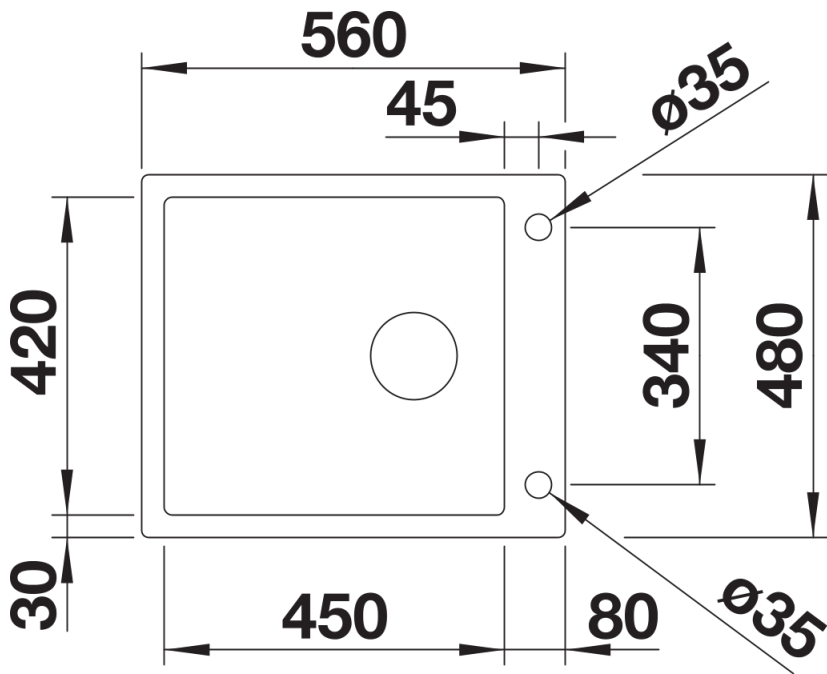
Planungshinweise

- Hinweis zum Lieferumfang:
- Für den Einsatz einer Abfluffernbedienung mit Zugknopf ist bei den IF-Modellen ohne Armaturenbank ein Nachrüst-Set erforderlich.
- Empfehlung: Art.-Nr. 232 459 in Kombination mit dem gewünschten Bedienelement (bitte die Abfluffernbedienung separat bestellen).

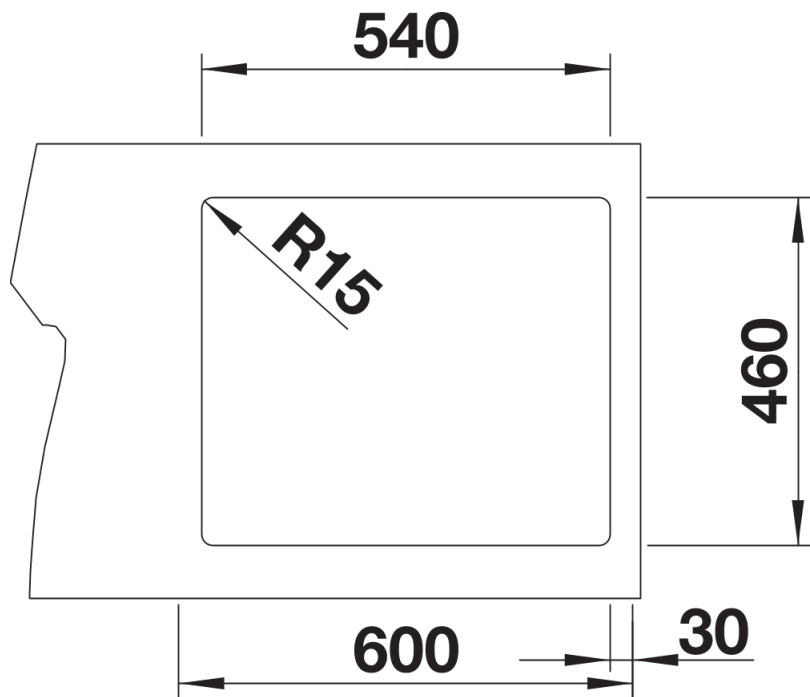
Lieferumfang

- Ablaufgarnitur mit Raumsparrohr
- 3 ½" InFino-Korbventil mit Abfluffernbedienung (PushControl)
- Befestigungsset

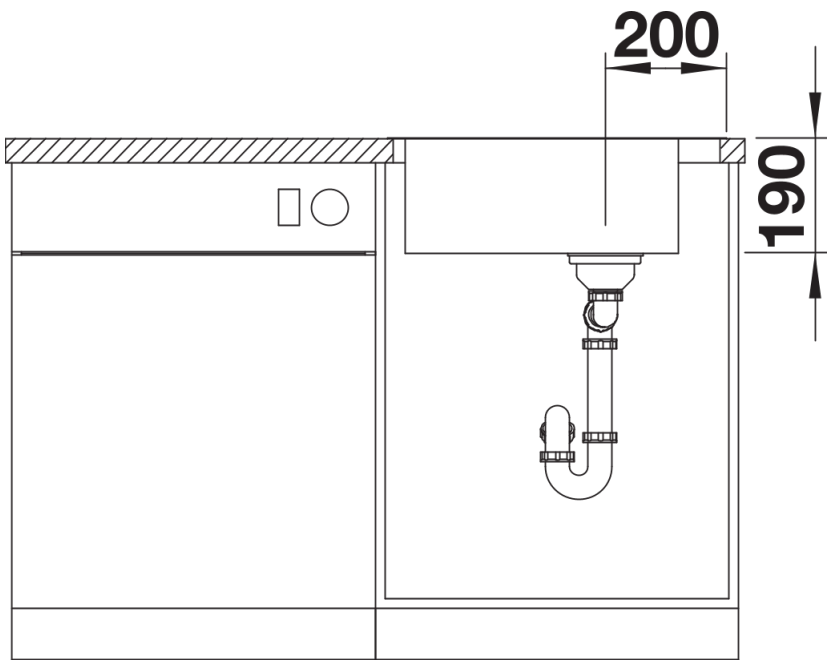
Details



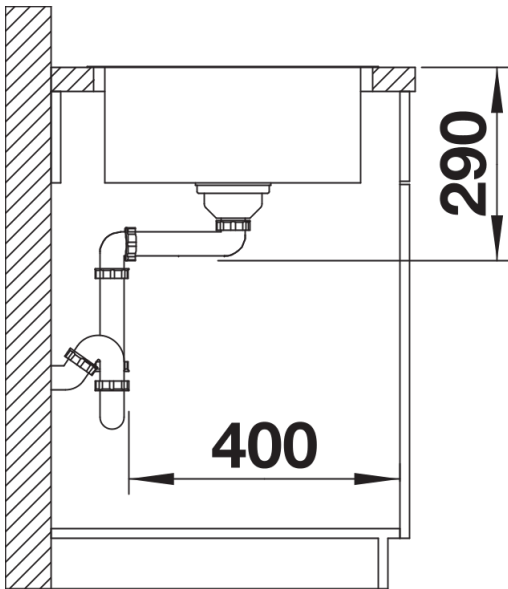
Aufsicht



Ausschnitt



Frontansicht



Seitenansicht