

Produktdatenblatt CLARON XL 60-U DampfgarPlus

Art. Nr. 521596

Vorteil



- Grosses BLANCO CLARON Becken, perfekt abgestimmt auf das Zubereiten mit Dampfgeräten
- Angepasste Beckenbreite für XL Garbehälter und Backbleche
- Elegant-pures Beckendesign mit prägnanten Radien von 10 mm
- Grosse, maximal nutzbare Bodenfläche zum flachen Einlegen von XL Garbehältern und Backblechen
- Optional erhältliches, abgestimmtes Esche-Compound-Schneidbrett

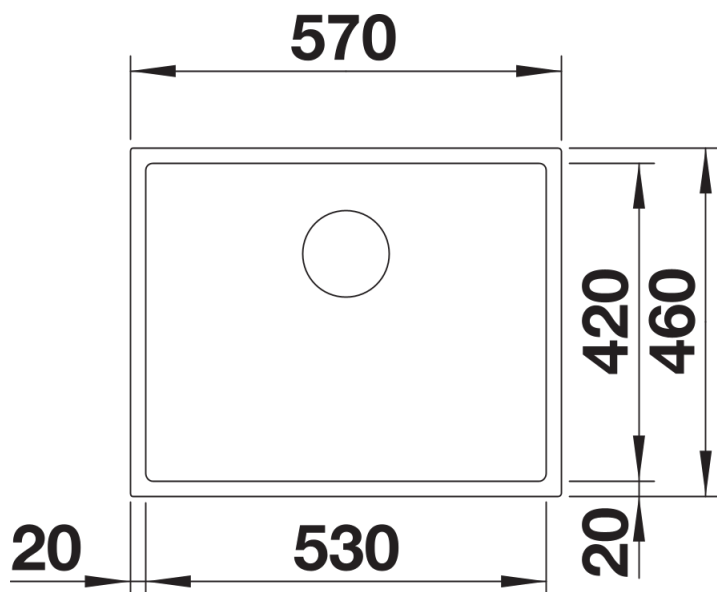
Planungshinweise

- Hinweis: Der Rand des Unterbaubeckens ist an den Ecken nicht geschlossen.

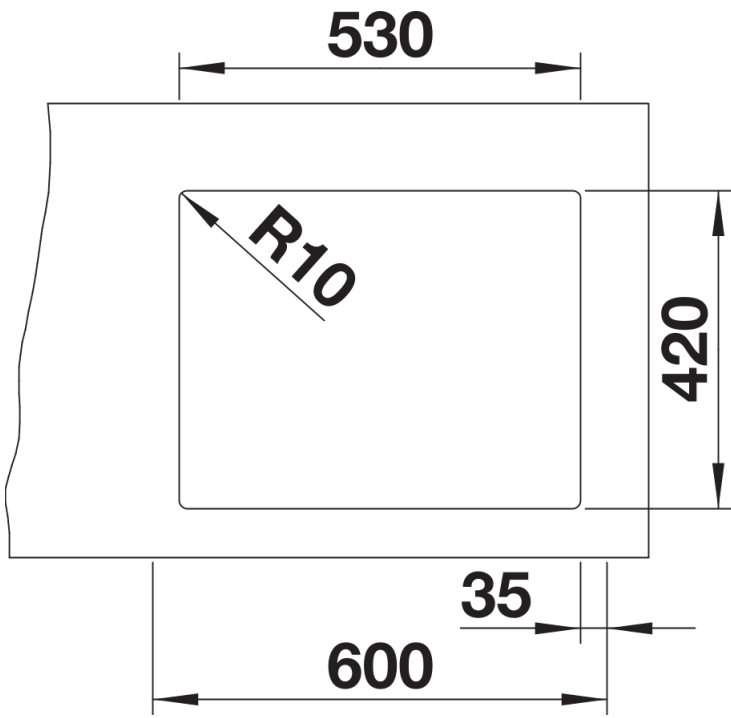
Lieferumfang

- Ablaufgarnitur* mit Raumsparrohr
- 3 ½" InFino-Korbventil
- Befestigungsset

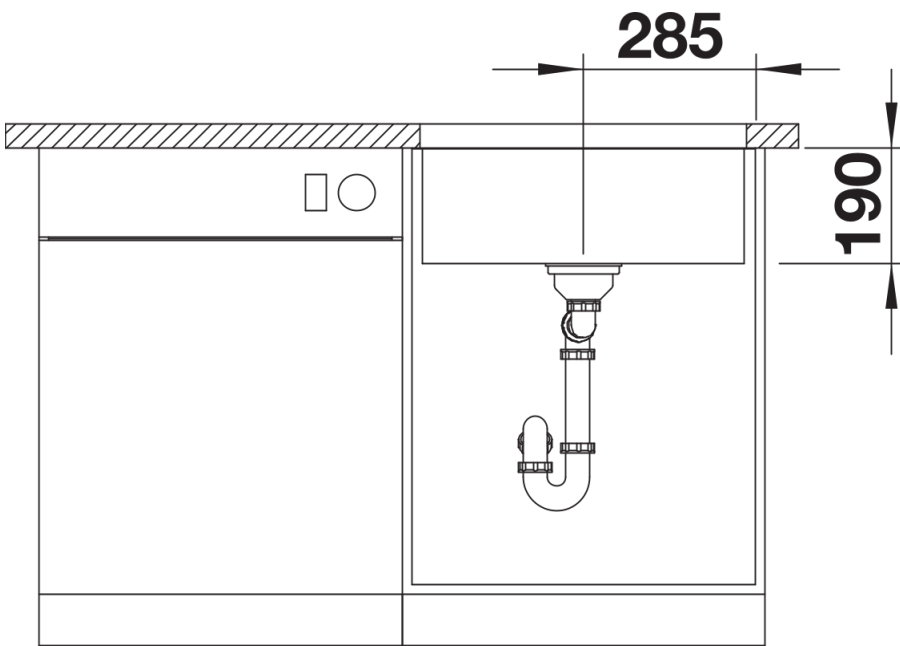
Details



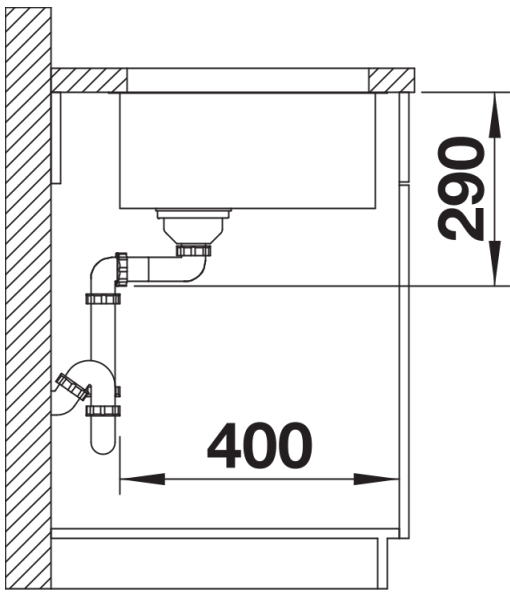
Aufsicht



Ausschnitt



Frontansicht



Seitenansicht