

Produktdatenblatt DALAGO 6-F

Art. Nr. 525875

Vorteil



- Grosses Becken mit viel Platz für Speisenvorbereitung und Spülen
- Durchgehende Armaturbank schützt die Arbeitsplatte vor Wassertropfen
- Modernes Design mit klarer Linienführung

Farben



Verfügbare Farben

schwarz
anthrazit
felsgrau
alumetallic
weiss
jasmin
cafe

SILGRANIT schwarz

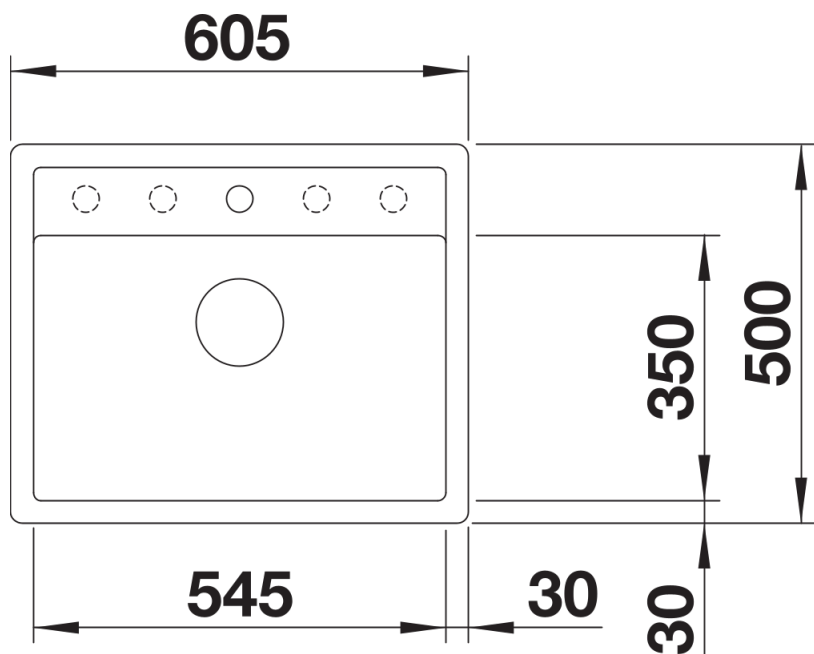
Planungshinweise

- Ausschnitt-Daten für alle Einbauverfahren finden Sie in unserem Internet-Download
- Flächenbündiger Einbau

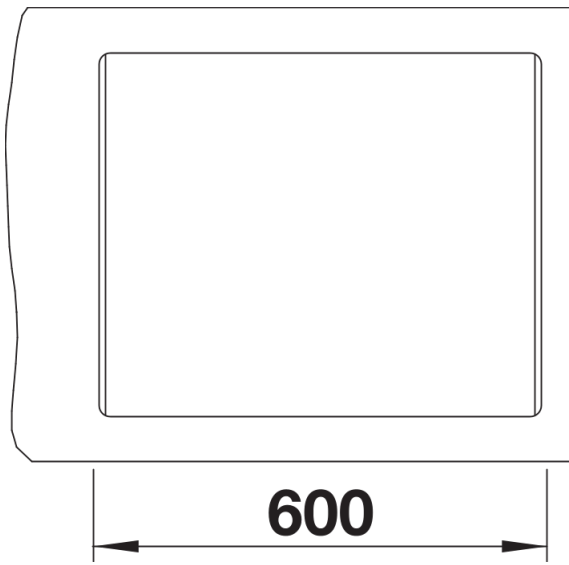
Lieferumfang

- Ablaufgarnitur mit Raumsparrohr
- 3 ½" Korbventil mit Abлаuffernbedienung (Drehbetätigung)

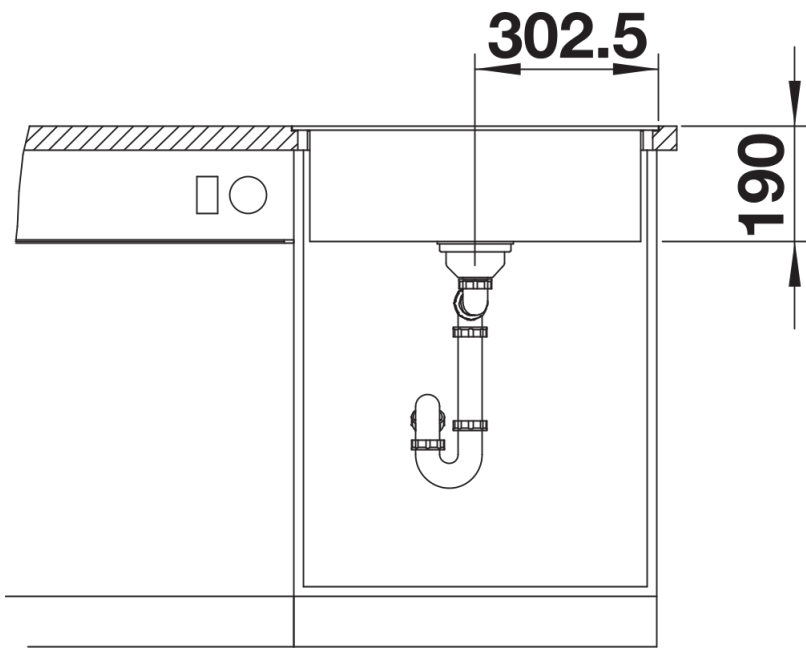
Details



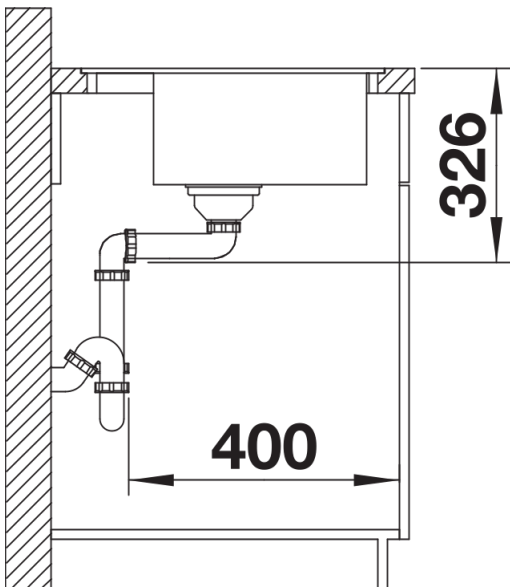
Aufsicht



Ausschnitt



Frontansicht



Seitenansicht