

Produktdatenblatt DALAGO 6

Art. Nr. 517320

Vorteil



- Grosses Becken mit viel Platz für Speisenvorbereitung und Spülen
- Durchgehende Armaturbank schützt die Arbeitsplatte vor Wassertropfen
- Modernes Design mit klarer Linienführung
- Funktionales Zubehör optional erhältlich

Farben



Verfügbare Farben

schwarz
anthrazit
felsgrau
vulkangrau
weiss
softweiss
tartufo
cafe

SILGRANIT tartufo

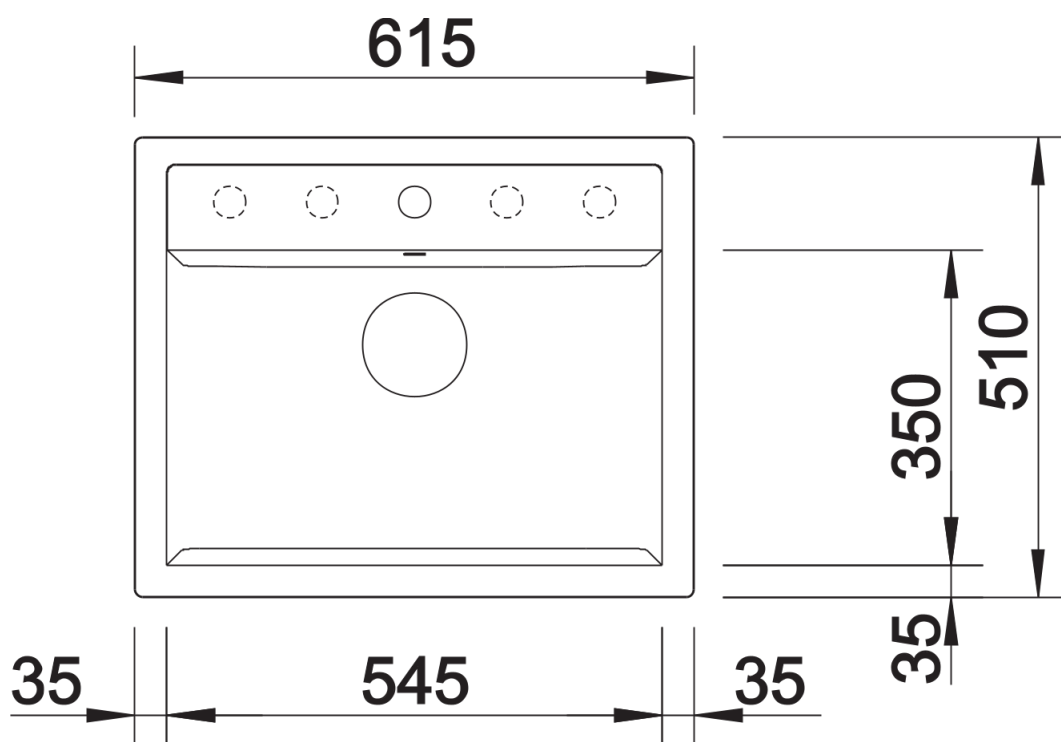
Planungshinweise

- Ausschnitt-Daten für alle Einbauverfahren finden Sie in unserem Internet-Download

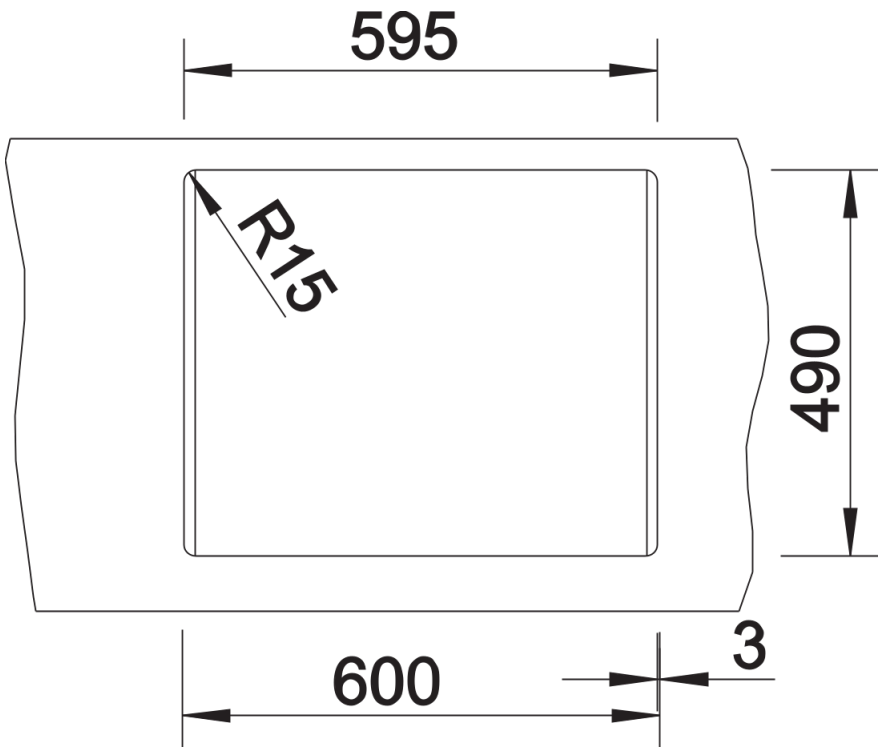
Lieferumfang

- Ablaufgarnitur mit Raumsparrohr
- 3 ½" Korbventil mit Abлаuffernbedienung (Drehbetätigung)

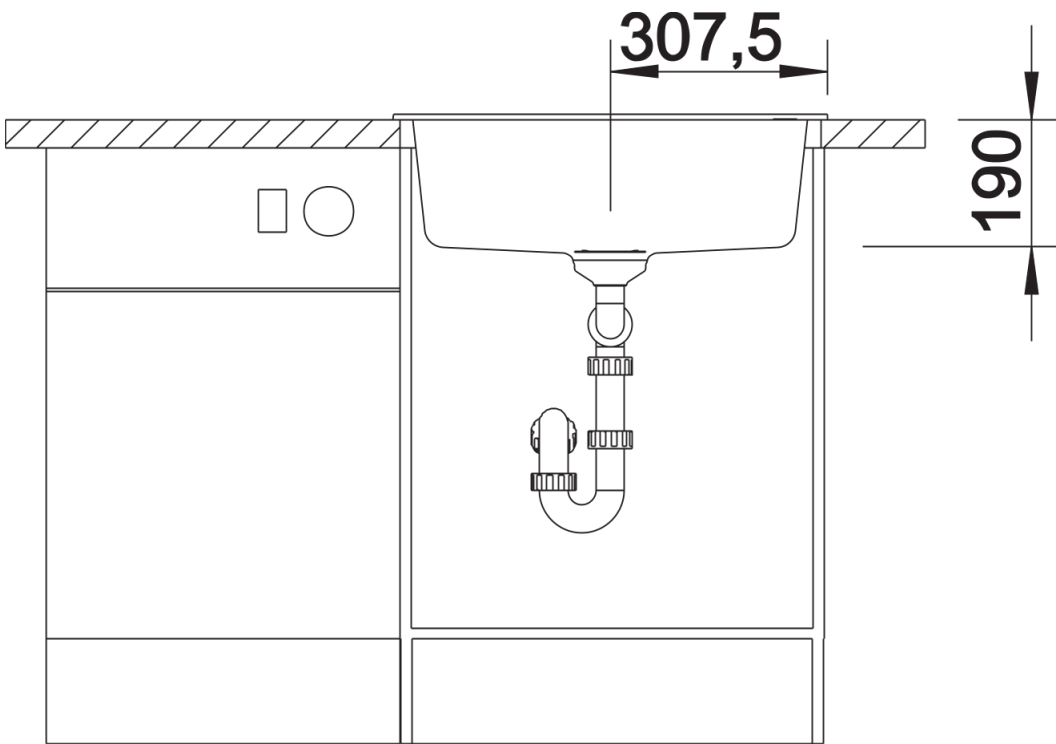
Details



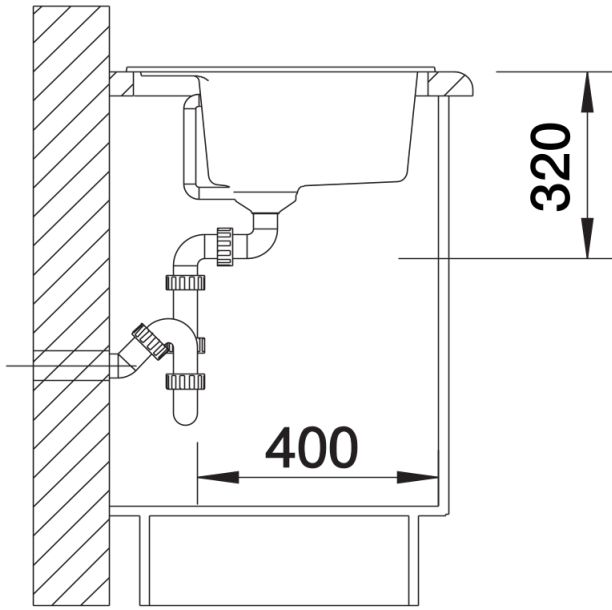
Aufsicht



Ausschnitt



Frontansicht



Seitenansicht