

## Produktdatenblatt DIVON II 8-IF

Art. Nr. 521663

Vorteil

---



- Formvollendete Spüle in bestechender Gesamtoptik
- Sorgfältig abgestimmte Geometrien und Flächen
- Geradlinige Becken mit elegantem 10 mm Eckradius
- Grosses Beckenvolumen und komplett nutzbare Bodenfläche
- Produktlinie erfüllt Bedarfe für nahezu alle Planungssituationen
- Hochwertige Ausstattung mit verdecktem Überlauf C-overflow und Ablaufsystem InFino – elegant integriert und besonders pflegeleicht

## Planungshinweise

---

- Keine zusätzlichen Lochbohrungen möglich.
- Beim Einsatz eines Spülmittelspenders muss die Abfluffernbedienung durch den Spülmittelspender und das Ablaufsystem InFino mit Abfluffernbedienung durch ein Ablaufsystem InFino Manuell ohne Abfluffernbedienung ersetzt werden.
- Bitte kontaktieren Sie uns - wir helfen Ihnen gerne weiter.
- Die Artikelnummer des Ablaufsystems InFino Manuell ohne Abfluffernbedienung erhalten Sie auf Anfrage.
- Ausschnitt-Daten finden Sie unter [www.blanco.ch](http://www.blanco.ch)

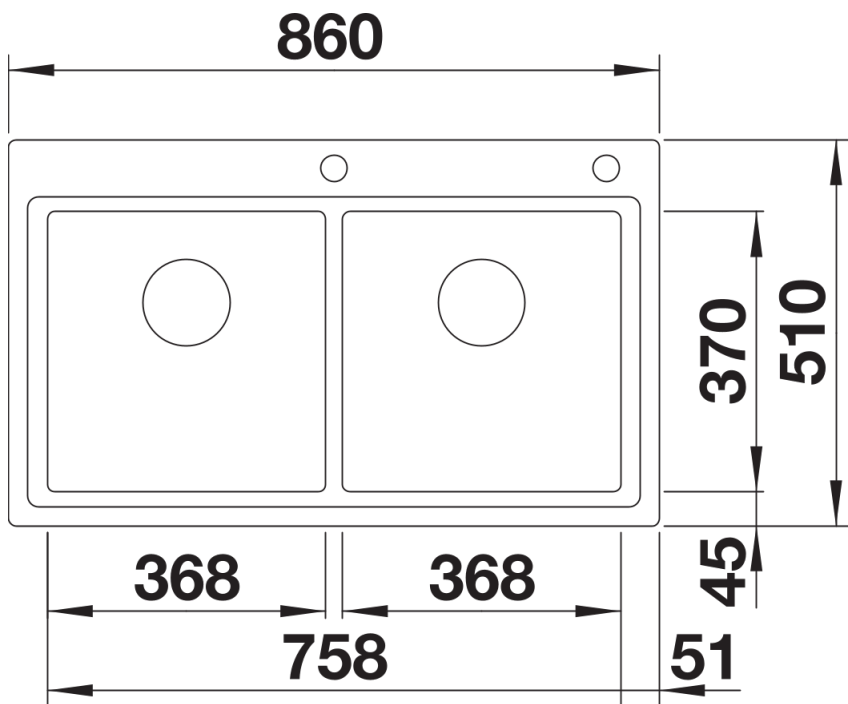
## Lieferumfang

---

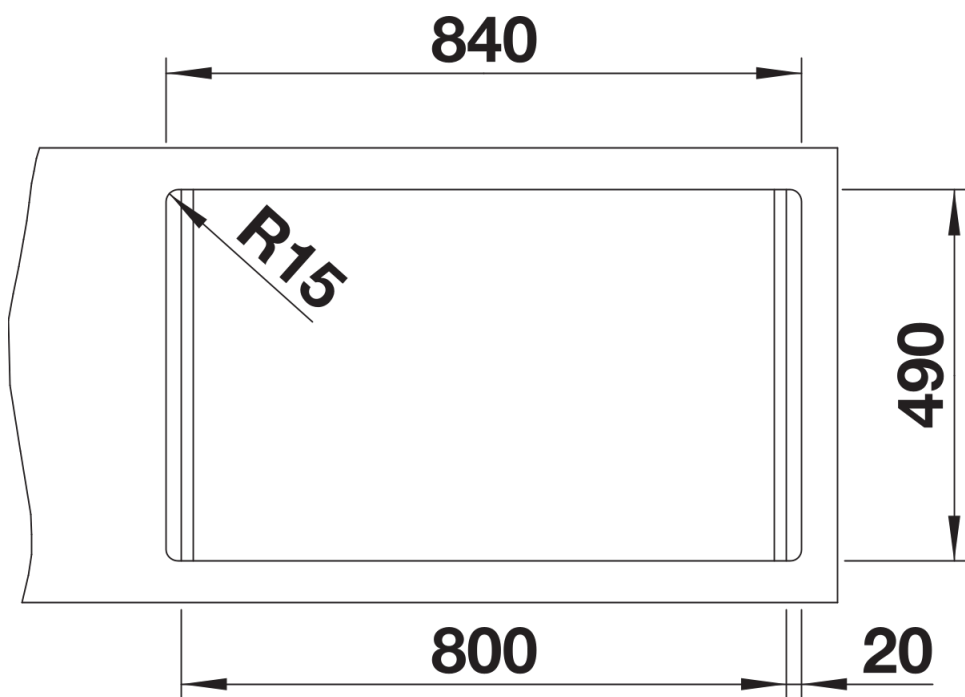
- Ablaufgarnitur mit Raumsparrohr
- 2 x 3 ½" InFino-Korbventil mit Abfluffernbedienung (Drehbetätigung) für 1 Becken

## Details

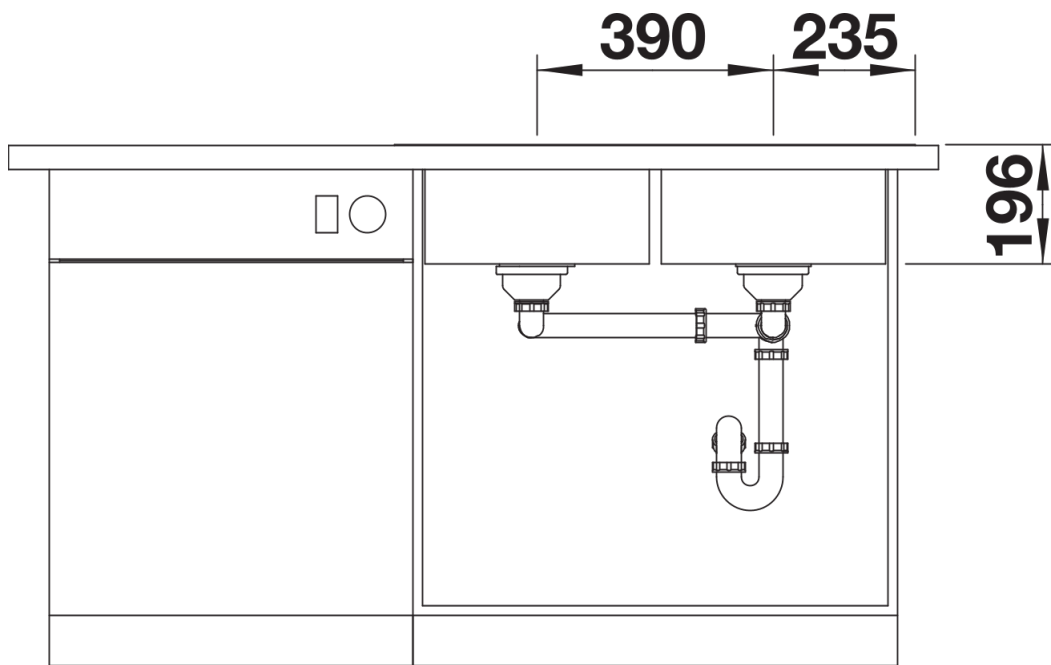
---



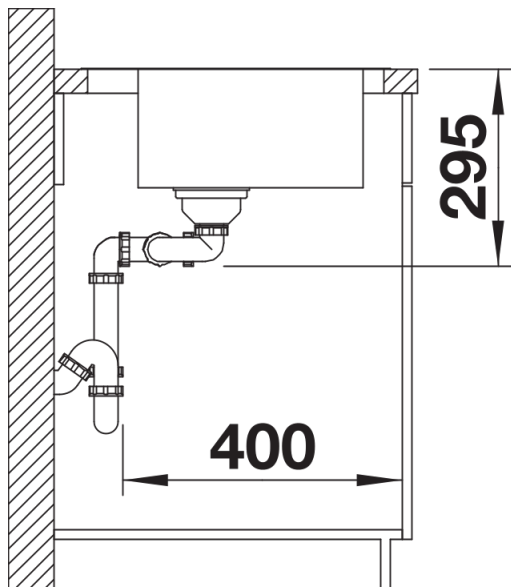
Aufsicht



Ausschnitt



Frontansicht



Seitenansicht