

Produktdatenblatt ELOSCOPE-F II

Art. Nr. 516672

Vorteil



- Klares kompromissloses Design für wegweisende Küchengestaltung
- Für die Montage vor dem Fenster
- Hoher Auslauf erleichtert das Befüllen von Töpfen und Vasen
- Einfach von Hand versenkbar
- Nur 3 cm Mindestabstand zwischen Spüle und Fensterflügel erforderlich
- Einheitliche Hahnlochbohrung 2 x 35 mm für Armatur und Bedienhebel unabhängig vom Einbaumedium

Farben



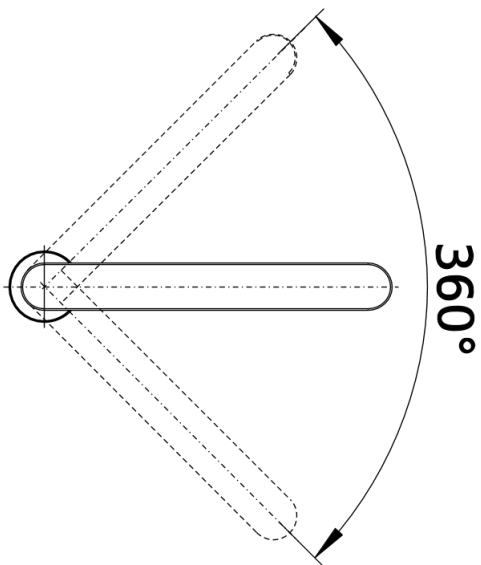
Verfügbare Farben
chrom

galvanisch chrom

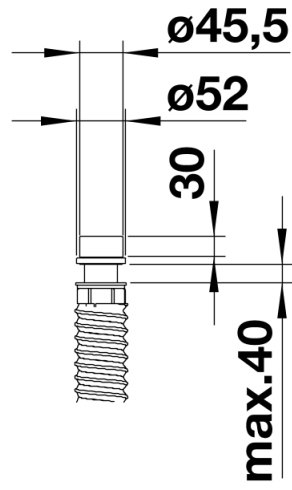
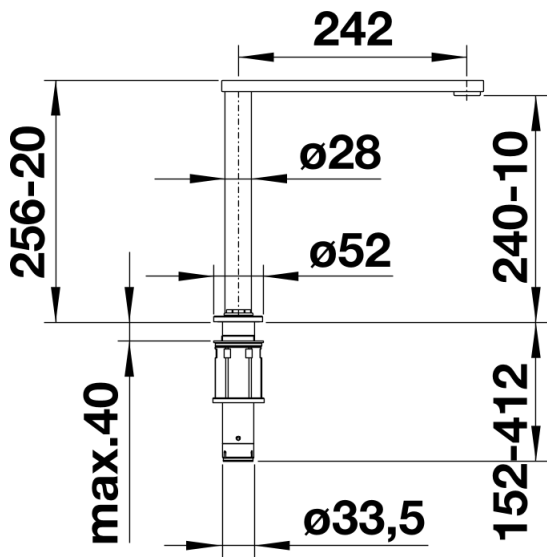
Lieferumfang

- Rohrauslauf versenkbar und 360° schwenkbar 2 Hahnlochbohrungen mit \varnothing 35 mm erforderlich
- Kartusche mit keramischen Dichtungen
- Flexible Anschlussschläuche mit 750 mm Länge und 3/8" Mutter für besonders leichte und sichere Montage
- Patentierter Strahlregler für deutlich geringere Verkalkung
- LGA zertifiziert
- DVGW Zertifizierung vorgesehen

Details



Schwenkbereich



Seitenansicht