

## Produktdatenblatt ETAGON 500-IF

Art. Nr. 521840

Vorteil

---



- Grosszügiges Etagenbecken mit der Funktionalität eines Spülcenters
- Integrierte Stufe schafft eine zusätzliche Funktionsebene
- Innovatives Systemkonzept mit vielseitig verwendbaren ETAGON-Schienen
- Hochwertige Ausstattung mit Überlauf C-overflow und Ablaufsystem InFino – elegant integriert und besonders pflegeleicht

## Planungshinweise

---

- Für Einbau von Küchenarmatur, Abfluffernbedienung oder Spülmittelspender in Schichtstoffplatten finden Sie auf S. 381 ein flexibles Dichtungsband.
- Ausschnitt-Daten für alle Einbauverfahren finden Sie in unserem Internet-Download.

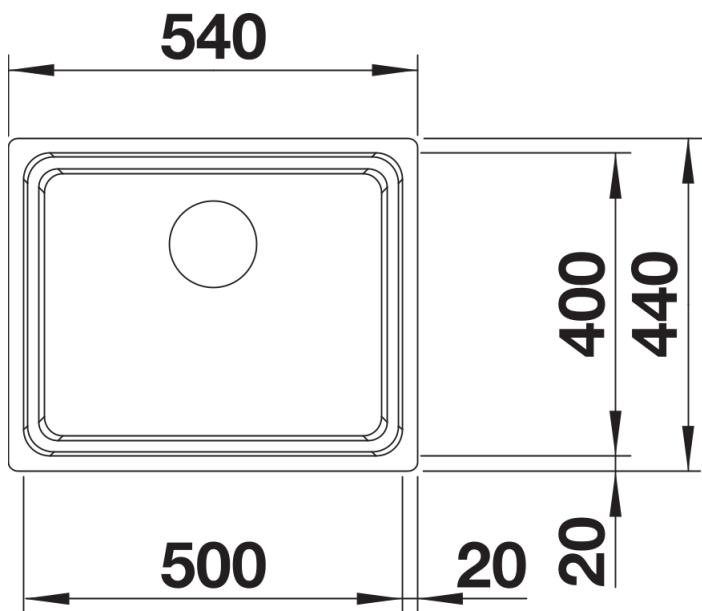
## Lieferumfang

---

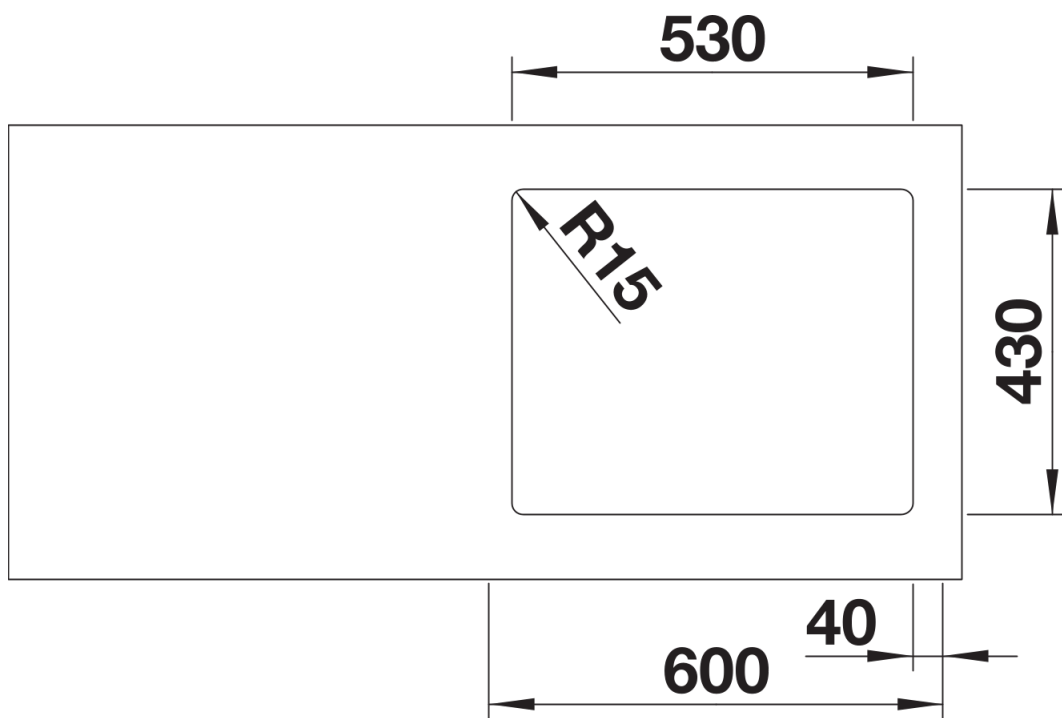
- 2 x ETAGON-Schiene aus Edelstahl
- Ablaufgarnitur mit Raumsparrohr
- 3 ½" InFino-Korbventil
- Befestigungsset

## Details

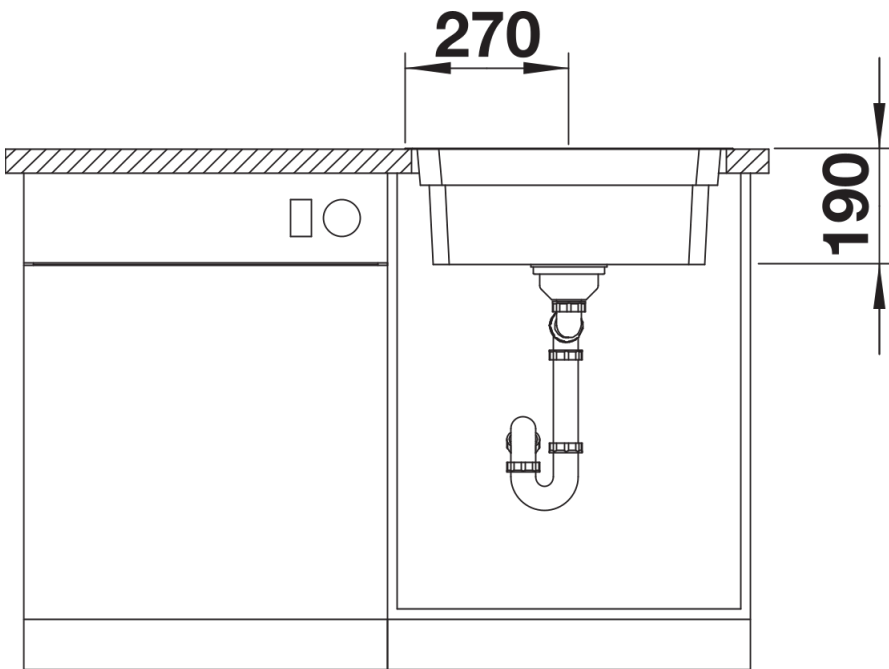
---



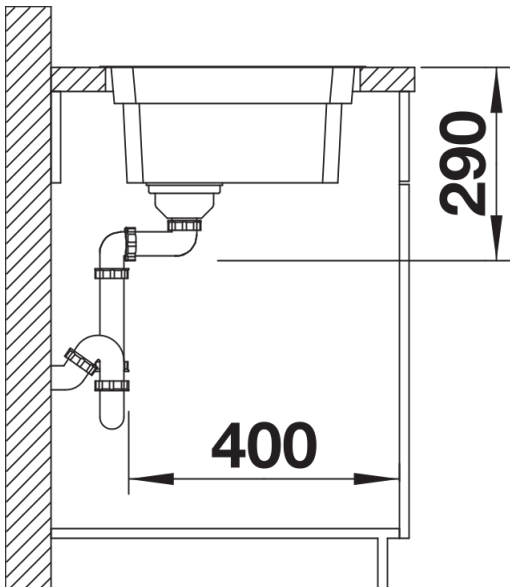
Aufsicht



Ausschnitt



Frontansicht



Seitenansicht