

## Produktdatenblatt FILO-S

Art. Nr. 512760

### Vorteil

---



- Hoher Auslauf für leichtes Befüllen von Töpfen und Vasen
- Mit herausziehbarer Mousseurbrause
- Besonders für kleine Spülen geeignet
- ColorAusführung in perfekter Abstimmung zu farbigen Spülen und Becken aus SILGRANIT

### Farben

---



#### Verfügbare Farben

- anthrazit/Edelstahl finish
- felsgrau/chrom
- alumetallic/chrom
- perlgrau/chrom
- weiss/Edelstahl finish
- jasmin/chrom
- tartufo/chrom
- cafe/chrom

SILGRANIT-Look zweifarbig anthrazit/Edelstahl finish

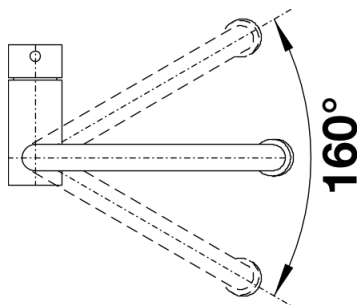
## Lieferumfang

---

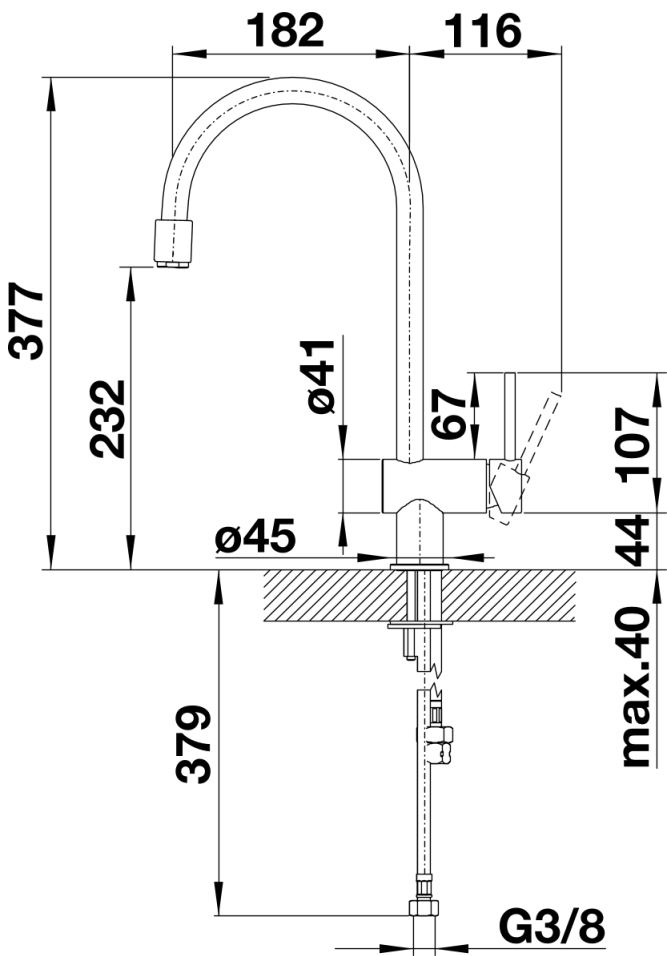
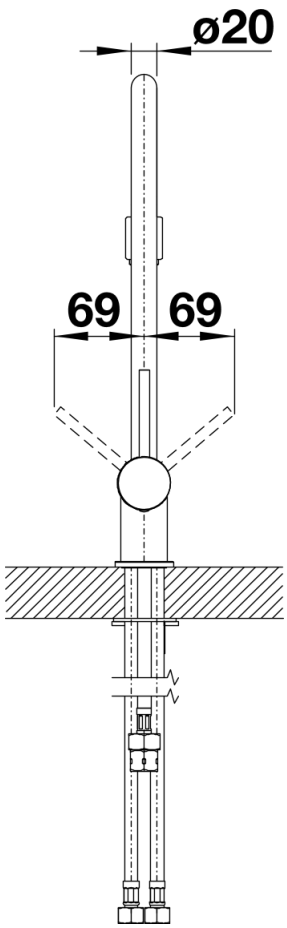
- Auslauf 160 schwenkbar Hahnlochbohrung mit  $\varnothing$  35 mm erforderlich Kartusche mit keramischen Dichtungen Brauseschlauch nylonummantelt Flexible Anschlusschläuche mit 450 mm Länge und 38 Mutter für besonders leichte und sichere Montage Patentierter Strahlregler für deutlich geringere Verkalkung Stabilisierungsplatte zur Erhöhung der Standfestigkeit der Küchenarmatur bei Einbau in Spülen aus Edelstahl Serienmäßig mit Rückflussverhinderer ausgestattet und damit eigensicher gegen Rückfließen nach EN 1717 LGA zertifiziert DVGW zertifiziert

## Details

---



Schwenkbereich



Seitenansicht