

Produktdatenblatt FLOW XL 6 S-IF

Art. Nr. 521640

Vorteil



- Einbauspüle mit fließenden Verbindungen von Abtropffläche und Becken
- Großes XL-Einzelbecken BLANCO CLARON 500
- Harmonische Proportionen von Abtropffläche und Becken
- Flacher IF-Einbaurand für eine elegante Optik und flächenbündigen Einbau
- InFino Ablaufsystem mit der flachen und intuitiven Ablauffernbedienung PushControl
- Optional: Armaturenbank auch mit individuell konfigurierbaren Lochbohrungen

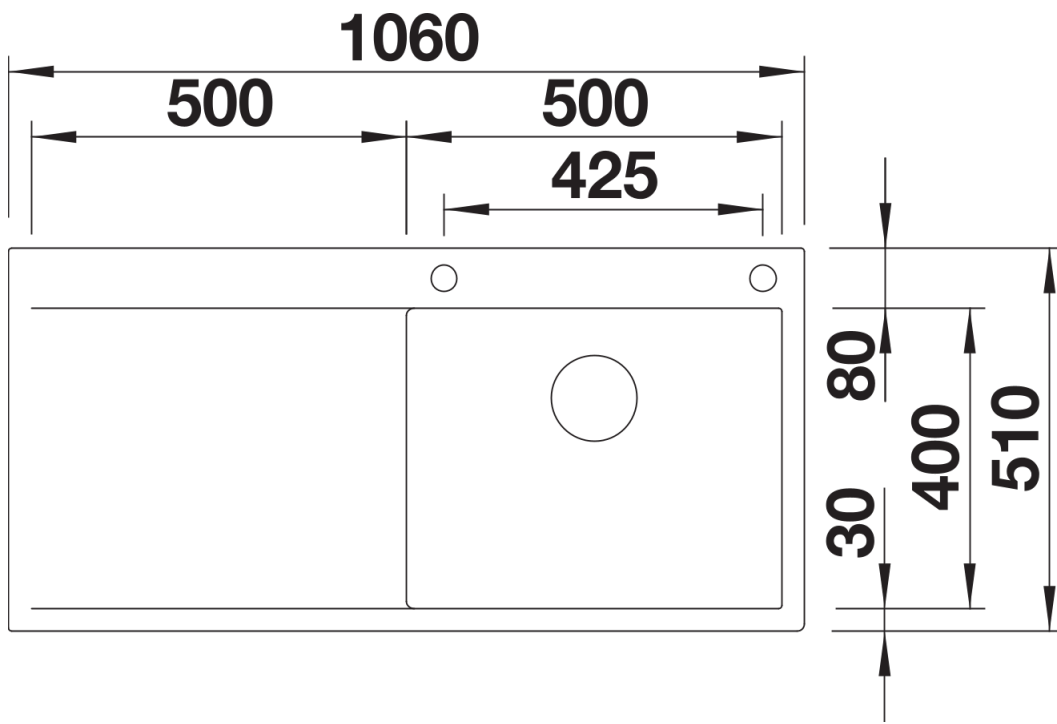
Planungshinweise

- Sonderbohrungen:
- Alle IF-Modelle mit Armaturenbank sind gegen einen Aufpreis mit individuell platzierbaren Lochbohrungen konfigurierbar.

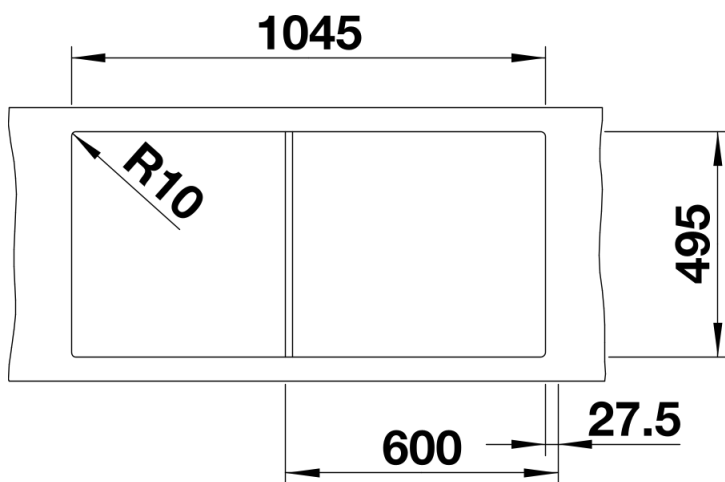
Lieferumfang

- Ablaufgarnitur mit Raumsparrohr
- 3 ½" InFino-Korbventil mit Abлаuffernbedienung (PushControl)
- Befestigungsset

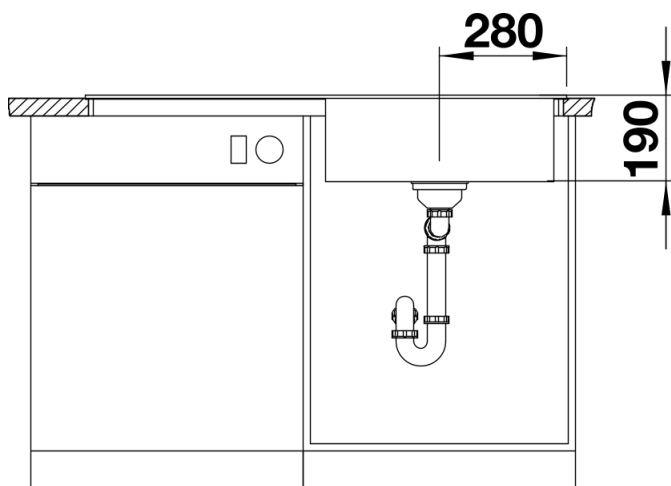
Details



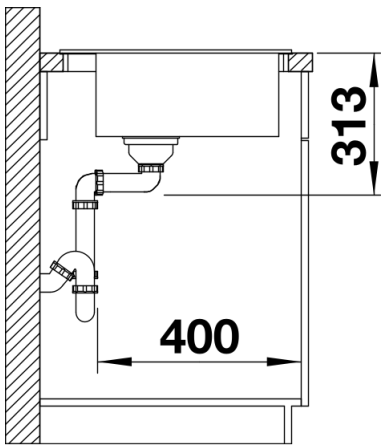
Aufsicht



Ausschnitt



Frontansicht



Seitenansicht